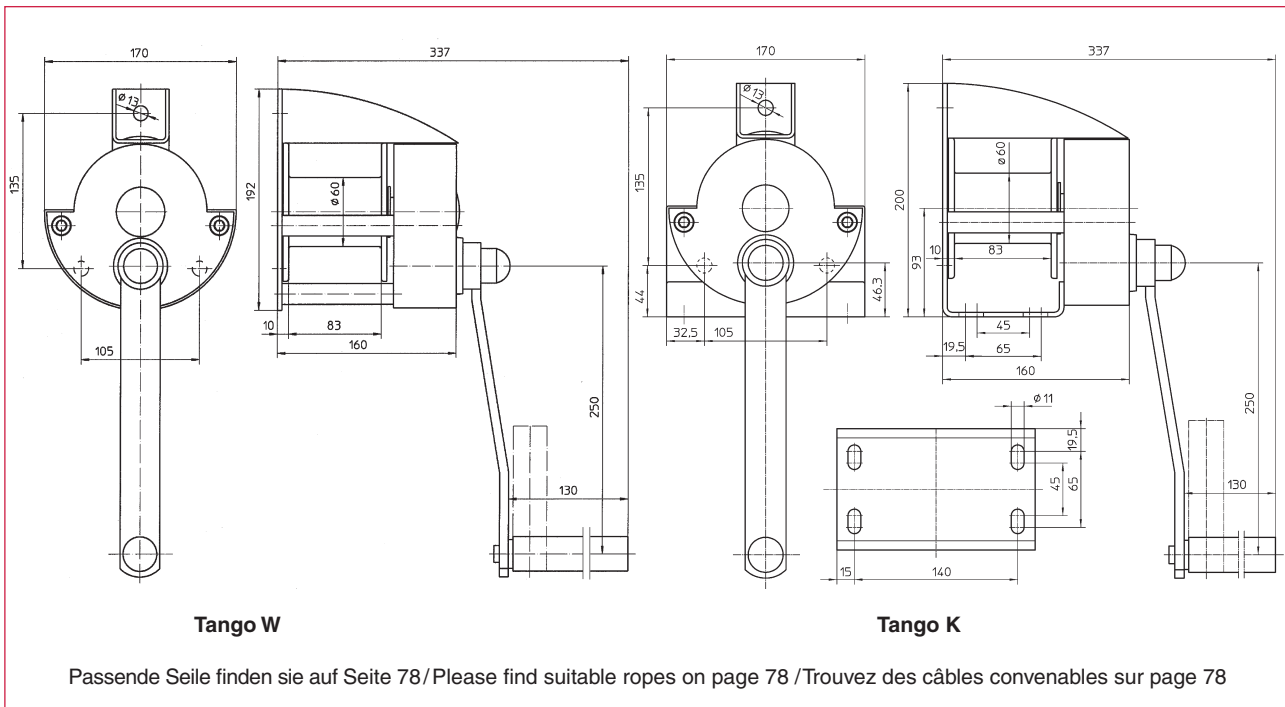


Technische Daten

Technical data

Caractéristiques techniques



Winde mit fester Kurbel Winch with fix crank Treuil à manivelle fixe	mit abnehmbarer Kurbel with detachable crank avec manivelle amovible	Typ Type Type	Befestigung Mounting Fixation	Material Material Finition
205 986	230 873	WV 300	Wand / wall / murale	verzinkt / zinc plated / electro zingué
207 116	230 876	WE 300		Edelstahl / stainless steel / inox
205 987	230 874	WV 500		verzinkt / zinc plated / electro zingué
207 119	230 879	WE 500		Edelstahl / stainless steel / inox
207 099	230 875	KV 300	Konsole / bracket / console	verzinkt / zinc plated / electro zingué
207 117	230 877	KE 300		Edelstahl / stainless steel / inox
207 118	230 878	KV 500		verzinkt / zinc plated / electro zingué
207 120	230 880	KE 500		Edelstahl / stainless steel / inox

Technische Daten	Technical data	Caractéristiques techniques	W / K 300	W / K 500
Zuglast 1. Seillage	capacity 1 st rope position	charge autorisée sur la 1 ^{ère} couche	300 kg	500 kg
Zuglast oberste Seillage	capacity final rope position	ch. autorisée sur la dernière couche	185 kg	320 kg
Drahtseil-Ø*	wire rope Ø*	Ø du câble*	4 mm	5 mm
max. Seilaufnahme	rope capacity max.	cap. d'enroulement du câble	29 m	20 m
Seiltrommel-Ø	cable drum Ø	Ø du tambour	60 mm	60 mm
Kurbeldruck	crank force	effort manivelle	160 N	200 N
Hub/Kurbelumdrehung 1. Lage	lift/crank turn	course/tour de manivelle	64 mm	46 mm
Übersetzung	gear ratio	rapport	3,1	4,5
Gewicht	weight	poids	5 kg	5 kg

*empfohlenes Drahtseil: / recommended wire rope: / câble métallique recommandé : EN 12385-6x19M-FC 1770 B sZ