

Macara pivotantă pentru stațiile de epurare, 360 kg – 2 m



Macara pivotantă special fabricată pentru utilizarea în stațiile de tratare a apelor uzate.

- Rezistentă la coroziune; această macara pivotantă poate fi sau galvanizată sau fabricată din oțel inoxidabil, 1.4301 / A 304
- Instalare pe perete sau la sol
- Componentele demontabile permit mutarea facilă
- Unghi de rotație: 360°
- Capacitate de reglaj 1400-2000 mm
- Brat suport ajustabil
- Include troliul haacon și un cablu suplimentar de ridicare
- Cutie pentru montaj pe perete sau la sol



haacon hebeteknik gmbh

Josef-Haamann-Str. 6

D-97896 Freudenberg/Main

Tel: + 49 (0) 93 75/84-0

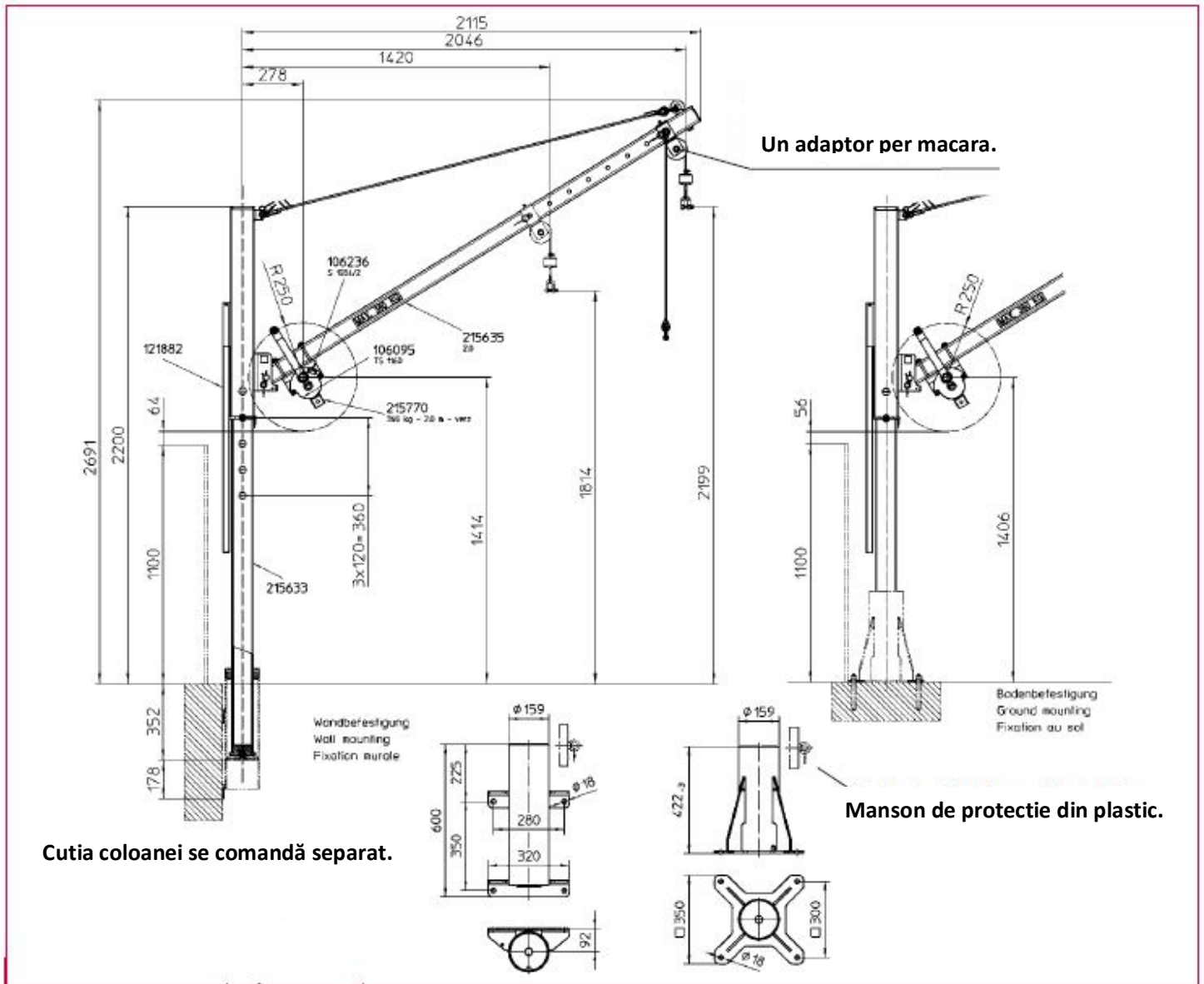
Fax: + 49 (0) 93 75/84-86

E-mail: hebeteknik@haacon.de

Internet: <http://www.haacon.com>

[Ausg.: 08 - 06/2015 VWM/em]





Cod produs	Tip produs	Denumire	
230 930	DKV360/2000	Macara pivotantă, zincată la cald	Troliu manual galvanizat
231 175	DKV360/2000	Macara pivotantă, zincată la cald	Troliu manual din otel inoxidabil
231 179	DKE360/2000	Macara pivotantă din otel inoxidabil 1.4301 / A 304	Troliu manual din otel inoxidabil
215 798	DKWV	Cutie pentru instalarea coloanei pe perete, zincată la cald, inclusiv 4 ancore	
215 799	DKWE	Cutie pentru instalarea coloanei pe perete, inox 1.4301 / A 304, inclusiv 4 ancore	
215 793	DKBV	Cutie pentru instalarea coloanei la sol, zincată la cald, inclusiv 4 ancore	
215 797	DKBE	Cutie pentru instalarea coloanei la sol, inox 1.4301 / A 304, inclusiv 4 ancore	
136 857		Optional: manson de protectie pentru cutia coloanei, din plastic	

Caracteristici tehnice	
Capacitate maximă	360 kg
Lungimea cablului	12 m
Diametrul cablului	5 mm
Efort manivelă	145 N
Cursa manivelei	46 mm
Greutate totala a macaralei	78 kg
Greutatea maxima a unei componente	34 kg

Hacon își rezervă dreptul de a modifica specificațiile produselor sale fără a anunța în prealabil.