

Poulie à chape simple

Simple yoke pulley

DD : POULIE POUR CORDE / PULLEY FOR ROPE
ES : POULIE POUR CABLE / PULLEY FOR WIRE-ROPE



Gamme DD / DD Range
Ref : D040D/ D042D/ D046D



Gamme ES / ES Range
Ref : E110S/ E112S/ E120S

F

NOTICE D'UTILISATION

GB

INSTRUCTIONS FOR USE

TRACTEL SOLUTIONS S.A.S.

77-79 rue Jules Guesde - F-69564 Saint-Genis-Laval
Tel: +33 (0)4 78 50 18 18 – Fax: +33 (0)4 72 66 25 41
www.tractelsolutions.com - info@tractelsolutions.com
SIRET 350 732 939 000 37 – RCS Lyon B350 732 939

**DECLARATION CE DE CONFORMITE / EC DECLARATION OF CONFORMITY
DECLARACION CE DE CONFORMIDAD / DICHIARAZIONE CE DI CONFORMITA
EG KONFORMITÄTSEKTLÄRUNG / VERKLARING VAN CE OVEREENSTEMMING
EC OVERENSSTEMMELSESEKTLÆRING / CE-SAMSVARSEKTLÆRING
ILMOITUS EU-DIREKTIIVIEN NOUDATTAMISESTA / CE FÖRSÄKRAN OM ÖVERENSSTÄMMELSE /
DECLARAÇÃO DE CONFORMIDADE**

F

Le fabricant déclare que la machine décrite dans la présente notice d'utilisation et désignée ci-dessous est conforme aux exigences essentielles de sécurité et de santé qui la concernent définies dans la directive européenne n°2006/42/CE. Signataire ayant pouvoir pour engager le déclarant, le Directeur :

GB

The manufacturer declares that the machine described in these instructions for use and hereunder designated complies with the relevant essential health and safety requirements of European Directive n°2006/42/CE. Signatory authorized by the declarer, the Director:

ES

El fabricante declara que el aparato que se describe en el manual de empleo y relacionado más abajo cumple con la reglamentación técnica de seguridad e higiene de acuerdo con la Directiva Europea n°2006/42/CE. Firma autorizada por el declarante, el Director:

I

Il costruttore dichiara che la macchina descritta nel presente manuale d'uso e' cosi' definita e' conforme alle norme di sicurezza che la riguardano definite nella Direttiva Europea n. 2006/42/CE. Nella persona del suo Legale Rappresentante, il Direttore:

D

Der Hersteller erklärt, dass das in der Betriebsanleitung beschriebene Gerät den Forderungen der europäischen Maschinen-Richtlinie 2006/42/CE sowie aller relevanten Sicherheitsvorschriften entspricht. Der unterzeichnende Direktor ist durch den Hersteller autorisiert:

NL

Hierbij verklaart de fabrikant, dat de in de gebruiksaanwijzing genoemde machine waarnaar hieronder wordt verwezen, aan de van toepassing zijnde fundamentele eisen ten aanzien van veiligheid en gezondheid voldoet zoals gedefinieerd in de Europese richtlijn 2006/42/CE. Ondergetekende is gemachtigd de verklaarder, de directeur, te vertegenwoordigen:

DK

Producenten erklærer, at produktet der er beskrevet i denne instruktion og herunder betegnet imødekommer de relevante væsentlige sundheds – og sikkerhedskrav i de Europæiske Direktiver n°2006/42/EC. Underskriveren er autoriseret af erklæreren, direktøren:

NO

Produsenten erklærer at maskinen som er beskrevet i bruksanvisningen og her under angitt er i overensstemmelse med gjeldende helse – og sikkerhetsregler i EU-Direktiv n°2006/42/CE. Erklæres og bekreftes av undertegnede direktør:

FI

Valmistaja vahvistaa että näissä ohjeissa ja tässä määritely laite täyttää EU-Direktiivin n°2006/42/CE mukaiset terveys- ja turvallisuusmääräykset. Tehtaanjohtajan, valmistajan nimissä, vahvistettu allekirjoitus:

SE

Produsenten erklærer av nedan angiven produkt är i överensstämmelse med de tekniska säkerhetsföreskrifter i EU-Direktiv n°2006/42/CE. Erklæres og bekreftes av undertegnede D.:

PT

O fabricante declara que o aparelho descrito no manual de instruções e abaixo designado, cumpre com a regulamentação técnica de segurança e higiene de acordo com a directiva europeia n°2006/42/CE. Assinatura autorizada pelo declarante, o Director:

Frédéric FOSSI
Directeur Général/General Manager



TRACTEL SOLUTIONS S.A.S.

77-79 rue Jules Guesde - F-69564 Saint-Genis-Laval
Tel: +33 (0)4 78 50 18 18 – Fax: +33 (0)4 72 66 25 41
www.tractelsolutions.com - info@tractelsolutions.com
SIRET 350 732 939 000 37 – RCS Lyon B350 732 939



F

CONSIGNES PRIORITAIRES	1
DESCRIPTION ET APPLICATIONS DE L'APPAREIL	2
MODE OPERATOIRE	3
CARACTERISTIQUES DIMENSIONNELLES	3
CONSIGNES DE SECURITE	4
VERIFICATION REGLEMENTAIRES OBLIGATOIRES	4
STOCKAGE ET ENTRETIEN DU MATERIEL	4

GB

PRIORITY INSTRUCTIONS.....	5
DESCRIPTION AND APPLICATIONS OF THE EQUIPMENT.....	6
OPERATING INSTRUCTIONS	7
DIMENSIONAL CHARACTERISTICS.....	7
SAFETY INSTRUCTIONS.....	8
COMPULSARY INSPECTIONS AND CHECKS	8
STORAGE AND MAINTENANCE	8

Langue d'origine : anglais
Language of origin : english

Afin d'assurer l'amélioration constante de ses produits, TRACTEL SOLUTIONS SAS se réserve le droit d'apporter toute modification jugée utile aux matériels décrits dans la présente notice.

Cette notice contient toutes les prescriptions nécessaires à une utilisation optimale et sûre de la poulie à chape simple CHARLET.

CONSIGNES PRIORITAIRES

Avant utilisation et maintenance de la poulie Charlet, il est indispensable pour la sécurité d'emploi du matériel et son efficacité, de faire prendre connaissance et de se conformer aux présentes instructions par des opérateurs formés en conséquence.

Cette notice doit être conservée à disposition de tout opérateur.

Des exemplaires supplémentaires peuvent être fournis sur demande.

Contactez Tractel Solutions pour toute information complémentaire.

- **NE JAMAIS UTILISER POUR LE LEVAGE DE PERSONNE.**
- **L'opérateur n'est pas autorisé à relâcher la corde ou le câble quand une charge est suspendue.**
- **Toujours utiliser une corde ou un câble compatible (voir § caractéristiques dimensionnelles).**
- Ne jamais installer une poulie de renvoi Charlet en tant que moufle sur un moyen de levage (pont, palan, ...).
- La poulie Charlet permet d'effectuer des opérations nécessitant de garantir une grande sécurité. En conséquence, assurez-vous que la personne à qui vous en confiez l'utilisation est apte à assumer les exigences de sécurité que comportent ces opérations.
- Ne jamais dépasser la charge maximale d'utilisation (CMU/ WLL). Chocs ou conditions particulières d'utilisation doivent être pris en compte lors du choix du produit adapté.
- TRACTEL SOLUTIONS SAS décline toute responsabilité pour les conséquences d'un démontage ou d'une modification apportée hors de son contrôle. Spécialement en cas de remplacement de pièces d'origine par des pièces d'une autre provenance.
- Soudage ou modifications sur ce produit doivent obligatoirement faire l'objet d'un accord préalable de la part de Tractel Solutions.
- Pour des utilisations de levage de charge (charge motrice), l'utilisateur doit se conformer à la réglementation de sécurité applicable à ce domaine d'emploi.
- Appliquer, et faire appliquer, les consignes interdisant à toute personne de stationner ou circuler dans le périmètre de chute éventuelle de la charge.
- Avant montage, vérifier que la résistance du point d'arrimage est au moins égale à la CMU au crochet de la poulie.
- Lors de la dépose, veiller à ce que la position verticale de la poulie soit stable, sans risque de basculement. En cas d'instabilité dans la zone de dépose, coucher la poulie sur son flanc.
- Toujours utiliser, pour les manutentions, les équipements de protection individuels préconisés (gants, chaussures de sécurité, casque, lunettes...).
- Ne jamais passer, stationner ou laisser une partie de votre corps, sous une charge suspendue.
- Ne jamais laisser sans surveillance une charge suspendue.
- Ne jamais déplacer une charge suspendue au-dessus ou à proximité de personnes.
- Avertir les personnes présentes alentour lorsque s'opère le levage ou le déplacement de la charge.
- Ne jamais utiliser une poulie endommagée ou lorsque vous avez des doutes sur son bon fonctionnement. Contrôler régulièrement le bon état du matériel (voir ci-dessous).
- Ne jamais utiliser la poulie en atmosphère agressive.
- Seules les pièces de rechange d'origine TRACTEL SOLUTIONS SAS peuvent être utilisées.

DESCRIPTION ET APPLICATIONS DE L'APPAREIL

La poulie à chape simple est une poulie de renvoi destinée à des utilisations lentes.
La gamme DD s'utilise avec une corde, la gamme ES s'utilise avec un câble.

La poulie à chape simple permet le **levage ou la déviation**– sans limite de hauteur ou de distance (la limite dépend seulement de la longueur de la corde ou du câble).

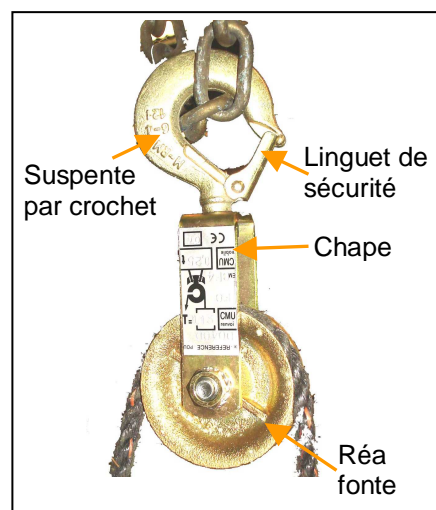
Le réa en fonte de la poulie est libre en rotation.

La suspente de la poulie est assurée par un crochet tourillonnant avec linguet de sécurité.

La hauteur de la chape est importante : elle permet une installation facilitée de la corde/ du câble et le passage des épissures.

Il convient de s'assurer que le point de fixation de la poulie est sécurisé et qu'il garantit que la poulie n'échappe pas de son point d'accrochage (arrêt en translation).

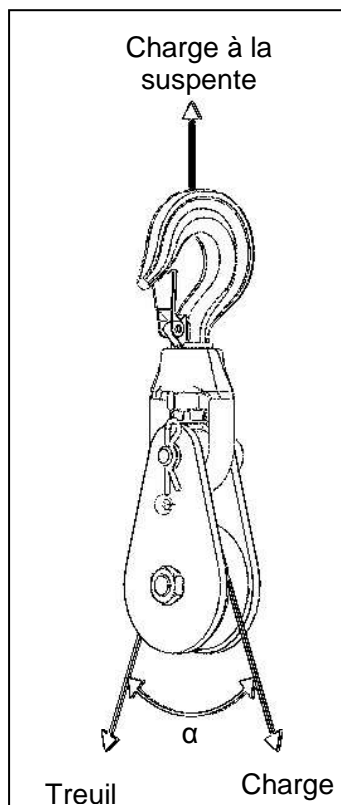
Le point d'accrochage de la poulie doit avoir une résistance mécanique au moins équivalente à la CMU à la suspente de la poulie utilisée.



Coefficient d'épreuve statique : 2

Détermination de la charge maximale utile des poulies

La charge maximale d'utilisation (**CMU**) d'une poulie correspond à la charge maximale autorisée à la suspente. Cette charge F est fonction de la CMU du treuil utilisé et de l'angle formé par la corde/le câble entrant et sortant de la poulie. Le tableau ci-dessous permet de vérifier en fonction des conditions d'implantation du treuil et des poulies de renvoi que F est bien inférieur à la CMU de la poulie.



Angle α	Charge à la suspente F
0°	CMU treuil x 2
15°	CMU treuil x 1,98
30°	CMU treuil x 1,95
45°	CMU treuil x 1,85
60°	CMU treuil x 1,73
90°	CMU treuil x 1,41
120°	CMU treuil x 1
150°	CMU treuil x 0,52
180°	CMU treuil x 0

Toujours vérifier que :

F < CMU poulie

F < résistance du point d'amarrage.

MODE OPERATOIRE

La poulie à chape simple est une poulie de renvoi qui permet levage et déviation de brin.

Application mécanisés: convient pour des applications lentes, s'assurer de ne pas dépasser la CMU de la poulie.

Application manuelle: utilisation par un seul opérateur à la fois, conformément à la réglementation.

La poulie n'est pas ouvrante : la corde/le câble est installée en engageant une de ses extrémités dans la chape, puis la faire coulisser.



Avant chaque utilisation :

- Vérifier que le linguet du crochet de la poulie est bien fermé,
- Veiller à ne pas dépasser la CMU de la poulie (cf « Détermination de la charge maximale utile des poulies » en page 2)
- Vérifier que la poulie, et le réa en particulier, n'est pas souillée par des produits engendrant le glissement de la corde/du câble,
- Vérifier que le point d'accrochage de la poulie supporte la CMU à la suspente de la poulie utilisée,
- Contrôler le bon fonctionnement de la poulie : rotation du réa et fonctionnement du linguet,
- Contrôler la corde/le câble : sa capacité (cf CMU au brin), son diamètre, son état et sa longueur.

L'opérateur n'est pas autorisé à relâcher la corde/ le câble ou à laisser l'installation sans surveillance quand une charge est suspendue sous la poulie.

CARACTERISTIQUES DIMENSIONNELLES

GAMME DD

CMU* à la suspente kg	CMU* au brin kg	Ø corde		Ø ext. réa E	Ø fond de gorge réa F	Ø gorge G	Haut. fond de siège du croc H	Largeur hors tout K	Poids kg	Réf.
		min	max							
250	125	15	17	80	63	18	191	55	0,8	D040D
500	250	17	19	100	80	20	236	65	1,8	D042D
1000	500	23	25	160	131	25	320	76	3,4	D046D

* Charge Maximale d'Utilisation

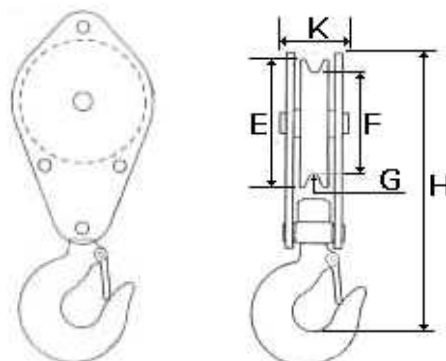
Dimensions en mm

GAMME ES

CMU* à la suspente kg	CMU* au brin kg	Ø câble		Ø ext. réa E	Ø fond de gorge réa F	Ø gorge G	Haut. fond de siège du croc H	Largeur hors tout K	Poids kg	Réf.
		min	max							
320	160	4	5	80	60	6	191	55	0,9	E110S
630	315	8	9	100	80	8	236	65	1,8	E112S
1200	600	10	11,5	160	132	12	320	76	3,4	E120S

* Charge Maximale d'Utilisation

Dimensions en mm



CONSIGNES DE SECURITE

- Ne jamais installer une poulie de renvoi Charlet en tant que moufle sur un moyen de levage (pont, palan, ...).
- Ne pas dépasser la CMU à la suspenste de la poulie.
- Toujours vérifier la taille, la capacité et le bon état de la corde ou du câble utilisé.
- Contrôler le positionnement du linguet de sécurité.
- Vérifier que le point d'ancrage de la poulie supporte bien la CMU à la suspenste de cette dernière.

VERIFICATION REGLEMENTAIRES OBLIGATOIRES

Faire effectuer contrôles et opérations de maintenance par des personnes compétentes et formées

- ⇒ Vérification lors de la mise (ou remise) en service : obligations réglementaires de l'utilisateur suivant arrêté du 1^{er} mars 2004 et art. R233 du Code du Travail français.
- ⇒ Vérification périodique suivant arrêté du 01/03/2004 préconisée tous les 12 mois.
- ⇒ Un examen approfondi portant en particulier sur toute altération des pièces par choc, corrosion, fissuration, déformation, doit être effectué au moins 2 fois par an et chaque mois en utilisation intensive ou en milieu agressif.
- ⇒ Tractel Solutions SAS reste à disposition pour réaliser toute vérification de ce produit.

Avant chaque utilisation

- Vérifiez visuellement toutes les parties de la poulie.
- Vérifier la présence et l'état du linguet de sécurité.
- Vérifier l'absence de jeu sur l'axe du réa et sa libre rotation sans voile.

Examen approfondi

- Les poulies utilisées dans un établissement visé à l'article L.231-1 du code du travail, doivent, conformément à l'article R. 233-11 dudit code, être soumis tous les douze mois à une vérification périodique comportant un examen ayant pour objet de déceler toute détérioration, ou autre limite d'emploi, susceptible d'être à l'origine de situations dangereuses.
- Vérifiez si la poulie ne présente pas de déformations, fissures ou autres défauts. Si la suspenste présente une usure supérieure à 10%, la poulie doit être remplacée.
- Vérifier l'aspect de la gorge du réa et l'absence de choc et d'usure.
- Vérifier l'absence de fissures sur le manchon soudé et de déformation sur l'axe de verrouillage.
- Vérifier les suspentes :
 - Présence et bon fonctionnement du linguet,
 - Absence de déformation des flasques et du crochet,
- Vérifiez la présence de la plaque signalétique.
- Reportez les éléments de contrôle dans un registre.

STOCKAGE ET ENTRETIEN DU MATERIEL

✓ Stockage

Il est recommandé de retirer la corde ou le câble avant de stocker la poulie. Conserver la notice d'utilisation avec la poulie. Le lieu de stockage doit être sec et à l'abri des intempéries. S'assurer qu'aucune charge n'est appliquée à la poulie pendant le stockage.

✓ Anomalies de fonctionnement

- La rotation du réa doit être libre et sans voile.

✓ Entretien de l'appareil

Faire effectuer les contrôles de maintenance par des personnes compétentes et formées

- Toute pièce présentant un défaut doit être remplacée par une pièce d'origine Tractel Solutions.
- Tout matériel déformé doit être immédiatement retiré du service.

Always concerned to improve the quality of its products, TRACTEL SOLUTIONS S.A.S reserves the right to modify the specifications of the equipment described in this manual.

This manual outlines all necessary instructions for the safe and the correct operation of Charlet simple yoke pulley.

PRIORITY INSTRUCTIONS

Before using and maintaining this Charlet pulley, for maximum safety and efficiency, make sure these instructions are read, understood and applied by trained users.

This manual should be made available to every operator.

Extra copies of this manual will be supplied on request.

Contact Tractel Solutions for any additional information.

- **NEVER USE FOR PERSONNEL LIFTING.**
- **The operator is not authorised to release the rope/ wire rope when a load is hanged up.**
- **Only use suitable rope or wire-rope (see § dimensional characteristics).**
- Never install a Charlet return pulley as a hook block on lifting equipments (crane, hoist, ...).
- Never use this pulley for a load exceeding its Working Load Limit (WLL). Shock loading or specific conditions must also be taken into account when determining the appropriate product.
- Charlet pulley allows operations with a high safety level. Make sure that the people in charge meet the safety requirements of these operations.
- TRACTEL SOLUTIONS SAS disclaims all responsibility for the consequences due to disassembly or modification of the product without prior agreement, especially in case of original components replacement by spare parts of other origin.
- Modification or welding on this product is strictly forbidden without prior agreement from Tractel Solutions.
- For lifting applications, make sure the local applicable regulation is applied before using this product.
- It is strictly forbidden to either stand or walk under the load.
- Never move the hanging load above or near people.
- Attach the block to a fixed anchoring point and ensure that it can support the pulley WLL
- Warn the people around during the lifting or moving of the load.
- Never use a damaged pulley or if you have a doubt over its correct functioning.
- Never use the pulleys in aggressive atmospheres.
- When the pulley is standing vertically on the floor, make sure it cannot tip. If the work area is not stable, then lay the snatch block on its lateral side plate.
- Always use the adapted individual protection equipment (gloves, safety boots, helmet, glasses...) during the material handlings.
- Regularly examine the condition of the material (see below).
- Only TRACTEL SOLUTIONS SAS genuine spare parts should be used.

DESCRIPTION AND APPLICATIONS OF THE EQUIPMENT

Simple yoke pulley is a return pulley dedicated to slow applications. DD range is used with rope, ES range is used with wire-rope.

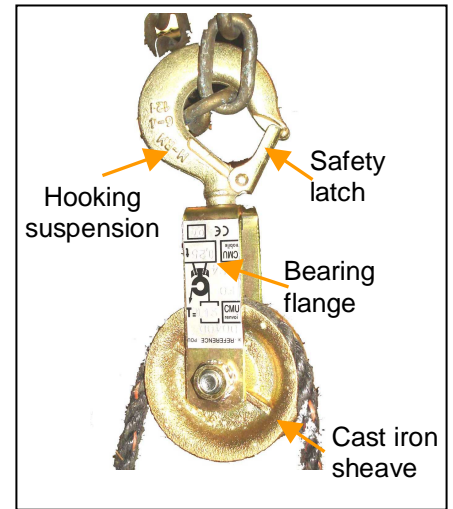
A simple yoke pulley permits **lifting or deviation** - without limit on use height or distance (limit only depends on length of the rope/wire-rope).

The cast iron sheave is rotation free. Suspension of the pulley is fitted with a swivel hook with safety latch.

Important height of bearing flanges permits easy installation of the rope or wire-rope, and ensures space for splice.

It is important to control if anchoring point of the pulley is safe and warrants the pulley can not slip out of its hanging point (translation stop).

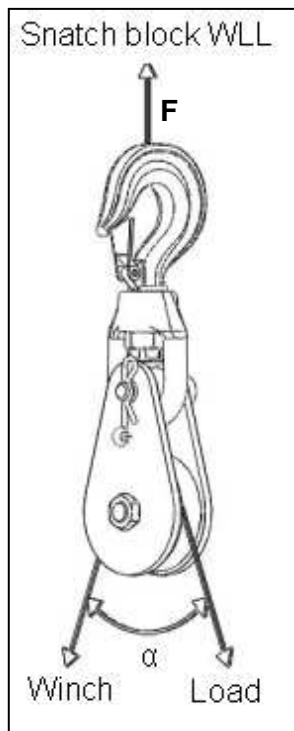
Mechanical resistance of anchorage point of the pulley must at least correspond to WLL of the pulley.



Static test coefficient : 2

Calculation of loading of a snatch blocks

The maximum Working Load Limit (WLL) written on the side of the block is the maximum load that should be exerted on the block and its connecting fitting. This total load value F varies with the angle (α) between the incoming and departing lines to the block. The following table indicates the factor to be multiplied by the line pull to obtain the total load F on the block.



Angle α	Effort applied on suspension "F"
0°	winch WLL x 2
15°	winch WLL x 1,98
30°	winch WLL x 1,95
45°	winch WLL x 1,85
60°	winch WLL x 1,73
90°	winch WLL x 1,41
120°	winch WLL x 1
150°	winch WLL x 0,52
180°	winch WLL x 0

Always ensure :
 $F < \text{pulley WLL}$
 $F < \text{anchoring point resistance.}$

OPERATING INSTRUCTIONS

Simple yoke return pulley permits lifting and leg deviation.

Motorised applications : suitable slow applications, ensure that WLL of the pulley is respected.

Manual applications : in accordance with standards, it must be used by a single operator.

This pulley is a non opening block: rope/wire-rope is installed by pulling one of its end between bearing flanges.



Before each use:

- Ensure safety latch of pulleys' hook is locked,
- Control loading of the pulley (refer "Calculation of loading of a snatch blocks" on page 6),
- Ensure the pulley, especially the sheave, is not soiled with products which can produce sliding of the rope,
- Ensure anchorage location of the pulley accepts WLL on suspension of the pulley,
- Control good functioning of the pulley: sheave rotation and locking of the safety latch,
- Control the rope/wire-rope: its size, capacity (refer to WLL on a leg), condition and length.

The operator is not authorised to release the rope/wire-rope or leave equipments out of control when a load is hanged up on a pulley.

DIMENSIONAL CHARACTERISTICS

DD RANGE

WLL* on suspension kg	WLL* on a leg kg	Rope Ø		Sheave ext. Ø	Bottom of groove Ø	Groove Ø	Hook bowl to top	Overall width	Weight kg	Ref.
		min	max	E	F	G	H	K		
250	125	15	17	80	63	18	191	55	0,8	D040D
500	250	17	19	100	80	20	236	65	1,8	D042D
1000	500	23	25	160	131	25	68	76	3,4	D046D

* Working Load Limit

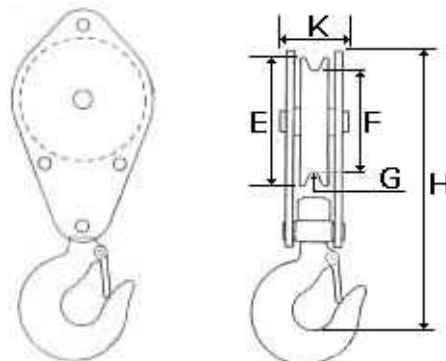
Dimensions in mm

ES RANGE

WLL* on suspension kg	WLL* on a leg kg	Wire-rope Ø		Sheave ext. Ø	Bottom of groove Ø	Groove Ø	Hook bowl to top	Overall width	Weight kg	Ref.
		min	max	E	F	G	H	K		
320	160	4	5	80	60	6	191	55	0,9	E110S
630	315	8	9	100	80	8	236	65	1,8	E112S
1200	600	10	11,5	160	132	12	320	76	3,4	E120S

* Working Load Limit

Dimensions in mm



SAFETY INSTRUCTIONS

- Never install a Charlet return pulley as hook block on lifting equipments (crane, hoist, ...).
- Ensure good conditions, dimensions and capacity of used rope or wire-rope.
- Never exceed suspension WLL of the pulley.
- Control good positioning of the upper hook safety latch.
- Ensure anchorage location of the pulley accepts its WLL.

COMPULSARY INSPECTIONS AND CHECKS

All maintenance inspections and operations must be performed by qualified specialists.

- ⇒ Check on start up (or starting back up): in compliance with the national regulations.
- ⇒ Compulsory periodical check in compliance with the national regulations. Recommended every 12 months by TRACTEL SOLUTIONS SAS.
- ⇒ A thorough examination paying particular attention to any alteration of parts due to an impact, corrosion, cracking or deformation must be conducted at least twice a year, and every month in the case of heavy-duty use or in an aggressive atmosphere.
- ⇒ TRACTEL SOLUTIONS SAS is at your disposal in order to conduct any regulatory check.

Before each use

- Visually inspect all pulley components.
- Control location and condition of safety latch.
- Check for wobble and excessive clearance in the sheave and free rotation before each use.

Complete inspection

- According to French regulation, pulleys used in manufacturing, must be checked each year. This annual control must include all necessary examinations in order to detect any damage or potential problems that could cause dangerous situations.
- Check if equipment doesn't have any deformation, fissures or other defaults. If upper hooking ring has more than 10 % wear, the pulley must be replaced.
- Check for excessive backlash and wear
- Verify groove of the sheave for wear and tear
- Ensure that there are no cracks on the welded sleeve and no deformation on the hook latch, proper fit and operation.
- Inspection of the suspension:
 - Check for the latch,
 - No deformation of the flanges and the hook,
- Check presence and legibility of signalling plate.
- Note all controlled information on a register.

STORAGE AND MAINTENANCE

✓ Storage

It is advisable to remove the rope/wire-rope from the pulley for its storage. Correctly store the instructions for use with the pulley. Keep the material in a dry place, protected from bad weather. Ensure that the pulley is stored with no loads attached.

✓ Functioning anomalies

- The sheave rotation must be free
- No wobble and excessive clearance in the sheave.

✓ Maintenance of the equipment

All maintenance inspections and operations must be performed by qualified specialists.

- Any part with a defect must be replaced by a TRACTEL SOLUTIONS SAS genuine part.
- Any deformed equipment must be immediately withdrawn from use.

Nom de l'utilisateur Name of user Nome dell'utilizzatore Nombre del usuario Name des Benutzers Naam van de gebruiker Nome do utilizador	Date de mise en service Date of first use Data di messa in servizio Fecha de puesta en servicio Datum der Inbetriebnahme Datum Ingebruikneming Data da primeira utilização
---	--

REVISION – SERVICE – REVISIONI – PRÜFUNG – CONTROLE - REVISÕES

Date Data Fecha Datum			Visa Signature Unterschrift Gazien Assinatura

F

TRACTEL SOLUTIONS S.A.S.
77-79 rue Jules Guesde – BP 47
F-69564 SAINT-GENIS-LAVAL
Tel: +33 (0)4 78 50 18 18
Fax: +33 (0)4 72 66 25 41

F

TRACTEL S.A.S.
RN 19 St-Hilaire-ss-Romilly
BP 38
F-10102 ROMILLY-SUR-SEINE
Tel: +33 (0)3 25 21 07 00
Fax: +33 (0)3 25 21 07 11

LU

SECALT S.A.
3 rue du Fort Dumoulin - BP 1113
L-1011 LUXEMBOURG
Tel: +352 (0)43 42 42 1
Fax: +352 (0)43 42 200

D

GREIFZUG Hebezeugbau GmbH
Scheidtbachstraße 19-21
D-51469 BERGISCH GLADBACH
Tel: +49 (0)2202 10 04 0
Fax: +49 (0)2202 10 04 70

GB

TRACTEL UK Ltd
Old Lane, Halfway
SHEFFIELD S20 3GA
Tel: +44 (0)114 248 22 66
Fax: +44 (0)114 247 33 50

ES

TRACTEL IBERICA S.A.
Carretera del medio 265
E-08907 L'HOSPITALET
BARCELONA - SPAIN
Tel: +34 (0)93 335 11 00
Fax: +34 (0)93 336 39 16

I

TRACTEL ITALIANA S.p.a.
Viale Europa 50
I-20093 Cologno Monzese (MI)
Tel: +39 02 254 47 86
Fax: +39 02 254 71 39

NL

TRACTEL BENELUX B.V.
Paardeweide 38
NL-4824 EH BREDA
Tel: +31 (0)76 54 35 135
Fax: +31 (0)76 54 35 136

RUS

TRACTEL RUSSIA
UL. YUBILEYNAYA, 10, kv. 6
POS. MEDVEZHI OZYORA
SHTCHYOLKOVSKY RAYON
141143 MOSKOVSKAYA OBLAST
RUSSIA

PT

LUSOTRACTEL LDA
Bairro Alto Do Outeiro Armazém 1
Trajouce
2785-086 S. DOMINGOS DE RANA
Tel: +351 21 444 20 50
Fax: +351 21 445 19 24

PL

TRACTEL POLSKA
Al Jerozolimskie 56C
00-803 WARSZAWA – POLSKA
Tel/fax: +48 226 444 252

BR

TRACTEL BRASIL
Estrada da Pavuna, 4276
CEP 20766 721 Inhauma
RIO DE JANEIRO – RJ - BRAZIL
Tel: +55 21 899 4942
Fax: +55 21 594 3862

CA

TRACTEL LTD
1615 Warden Avenue Scarborough
ONTARIO M1R 2TR - CANADA
Tel: +1 416 298 88 22
Fax: +1 416 298 10 53

CN

TRACTEL CHINA
A09, 399 Cai Lun Lu
Zhangjiang HI-TECH Park
Shanghai 201203 - CHINA
Tel: +86 21 6322 5570
Fax: +86 21 5353 0982

IN

TRACTEL International Liaison Office
A-1 Uma Shanthi Residency
25, Habibulla Road
T-Ragar, Chennai 600 017
TAMILNADU - INDIA
Tel/Fax: +91 44 821 3522

SG

TRACTEL SINGAPORE Plc
50 Woodlands Industrial Parc E
SINGAPORE 75 78 24
Tel: +65 757 3113
Fax: +65 757 3003

US

TRACTEL Inc
110, Shawmut Road - P.O. Box 188
CANTON MA 02021
Tel: +1 781 401 32 88
Fax: +1 781 826 36 42

AE

TRACTEL MIDDLE EAST
P.O. Box 25768 - DUBAI
UNITED ARAB EMIRATES
Tel: +971 4 3430 703
Fax: +971 4 3430 712