

Pinces à ronds

Pipe clamps

Gamme /
Range
RT



Gamme /
Range
TI

Gamme / Range

Ref : RT05 50-100, RT1 100-200, RT2 200-350, RT3 250-450
TIS 230-400, TIA 230-400, TIS 380-650, TIA 380-650, TIS1 450-900,
TIA1 450-900

F

NOTICE D'UTILISATION

NL

GEBRUIKSAANWIJZING

GB

INSTRUCTIONS FOR USE

E

MODO DE EMPLEO

D

GEBRAUCHSANLEITUNG

IT

ISTRUZIONI PER L'USO

TRACTEL SOLUTIONS S.A.S.

77-79 rue Jules Guesde - F-69564 Saint-Genis-Laval

Tel: +33 (0)4 78 50 18 18 – Fax: +33 (0)4 72 66 25 41

www.tractel.com - info@tractelsolutions.com

SIRET 350 732 939 000 37 – RCS Lyon B350 732 939

**DECLARATION CE DE CONFORMITE / EC DECLARATION OF CONFORMITY
DECLARACION CE DE CONFORMIDAD / DICHIARAZIONE CE DI CONFORMITA
EG KONFORMITÄTSEKLRÄRUNG / VERKLARING VAN CE OVEREENSTEMMING
EC OVERENSSTEMMELSESEKLRÆRING / CE-SAMSVARSEKLRÆRING
ILMOITUS EU-DIREKTIIVIEN NOUDATTAMISESTA / CE FÖRSÄKRAN OM ÖVERENSSTÄMMELSE /
DECLARAÇÃO DE CONFORMIDADE**

- F** Le fabricant déclare que la machine décrite dans la présente notice d'utilisation et désignée ci-dessous est conforme aux exigences essentielles de sécurité et de santé qui la concernent définies dans la directive européenne n°2006/42/CE. Signataire ayant pouvoir pour engager le déclarant, le Directeur :
- GB** The manufacturer declares that the machine described in these instructions for use and hereunder designated complies with the relevant essential health and safety requirements of European Directive n°2006/42/CE. Signatory authorized by the declarer, the Director:
- ES** El fabricante declara que el aparato que se describe en el manual de empleo y relacionado más abajo cumple con la reglamentación técnica de seguridad e higiene de acuerdo con la Directiva Europea n°2006/42/CE. Firma autorizada por el declarante, el Director:
- I** Il costruttore dichiara che la macchina descritta nel presente manuale d'uso e' cosi' definita e' conforme alle norme di sicurezza che la riguardano definite nella Direttiva Europea n. 2006/42/CE. Nella persona del suo Legale Rappresentante, il Direttore:
- D** Der Hersteller erklärt, dass das in der Betriebsanleitung beschriebene Gerät den Forderungen der europäischen Maschinen-Richtlinie 2006/42/CE sowie aller relevanten Sicherheitsvorschriften entspricht. Der unterzeichnende Direktor ist durch den Hersteller autorisiert:
- NL** Hierbij verklaart de fabrikant, dat de in de gebruiksaanwijzing genoemde machine waarnaar hieronder wordt verwezen, aan de van toepassing zijnde fundamentele eisen ten aanzien van veiligheid en gezondheid voldoet zoals gedefinieerd in de Europese richtlijn 2006/42/CE. Ondergetekende is gemachtigd de verklaarder, de directeur, te vertegenwoordigen:
- DK** Producenten erklærer, at produktet der er beskrevet i denne instruktion og herunder betegnet imødekommer de relevante væsentlige sundheds – og sikkerhedskrav i de Europæiske Direktiver n°2006/42/EC. Underskriveren er autoriseret af erklæreren, direktøren:
- NO** Produsenten erklærer at maskinen som er beskrevet i bruksanvisningen og her under angitt er i overensstemmelse med gjeldende helse – og sikkerhetsregler i EU-Direktiv n°2006/42/CE. Erklæres og bekreftes av undertegnede direktør:
- FI** Valmistaja vahvistaa että näissä ohjeissa ja tässä määritelty laite täyttää EU-Direktiivin n°2006/42/CE mukaiset terveys- ja turvallisuusmääräykset. Tehtaanjohtajan, valmistajan nimissä, vahvistettu allekirjoitus:
- SE** Produsenten erklærer av nedan angiven produkt är i överensstämmelse med de tekniska säkerhetsföreskrifter i EU-Direktiv n°2006/42/CE. Erklæres og bekreftes av undertegnede D.:
- PT** O fabricante declara que o aparelho descrito no manual de instruções e abaixo designado, cumpre com a regulamentação técnica de segurança e higiene de acordo com a directiva europeia n°2006/42/CE. Assinatura autorizada pelo declarante, o Director:

Frédéric FOSSI
Directeur Général/General Manager

TRACTEL SOLUTIONS S.A.S.

77-79 rue Jules Guesde - F-69564 Saint-Genis-Laval
Tel: +33 (0)4 78 50 18 18 – Fax: +33 (0)4 72 66 25 41
www.tractel.com - info@tractelsolutions.com
SIRET 350 732 939 000 37 – RCS Lyon B350 732 939



F	1
GB	5
D	9
NL	13
ES	17
IT	21

Langue d'origine: anglais
Language of origin : english
Idioma de origen : inglés
Lingua di origine : inglese
Ursprungssprache : Englisch
Brontaal : Engels

Afin d'assurer l'amélioration constante de ses produits, TRACTEL SOLUTIONS SAS se réserve le droit d'apporter sans préavis toute modification jugée utile aux matériels décrits dans la présente notice.

Cette notice contient toutes les prescriptions nécessaires à une utilisation optimale et sûre des pinces TOPAL.

CONSIGNES PRIORITAIRES

Avant toute utilisation, il est indispensable pour la sécurité d'emploi du matériel et garantir son efficacité, de prendre connaissance de la présente notice d'instructions et de se conformer à toutes ses prescriptions.

L'utilisation de cette pince doit être strictement réservée à un personnel formé et habilité.

- **Ne jamais utiliser cette pince pour le levage ou le transport de personnes.**
- Ne jamais dépasser la charge maximale d'utilisation CMU (voir marquage).
- Pour son bon fonctionnement, une charge d'utilisation minimale de 5% de la CMU de la pince est à respecter.
- Ne jamais souder sur le matériel ou le modifier.
- Ne jamais utiliser la pince pour une application autre que celle prévue.
- Par sécurité, ne jamais circuler ou stationner sous la charge.
- Lors de la dépose, la charge doit reposer de manière stable avant d'être libérée.
- Contrôler régulièrement le bon état du matériel (voir paragraphes Vérifications & Stockage et Entretien).
- Seules les pièces de rechange d'origine TRACTEL SOLUTIONS peuvent être utilisées.
- Les opérations de levage doivent toujours être effectuées dans des zones dégagées de tout obstacle

DESCRIPTION ET APPLICATIONS DE L'APPAREIL

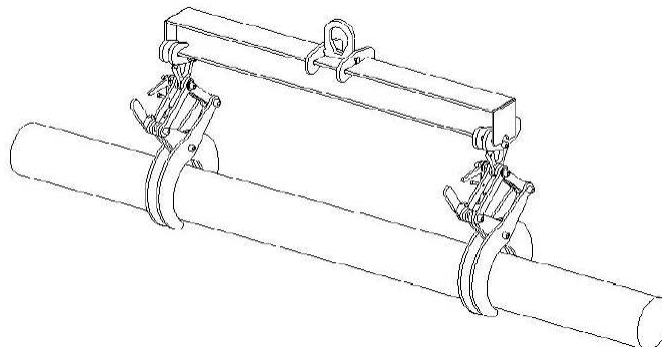
TI : Accessoire de manutention pour le transport et la pose en tranchées, de tuyaux horizontaux.

Accessoire également destiné au transport de rouleaux, tubes, en toute matière.

- Modèle semi-automatique : déclenchement manuel pour la prise et verrouillage en position ouverte de la pince automatique.
- Modèle automatique : la prise et la dépose se réalisent sans intervention manuelle de l'opérateur sur la pince.

RT : Accessoire de manutention pour le levage horizontal de ronds, tubes, carrés et petits profilés divers en botte ou à l'unité.

Ces pinces sont destinées, principalement, à une utilisation par paire avec un palonnier.

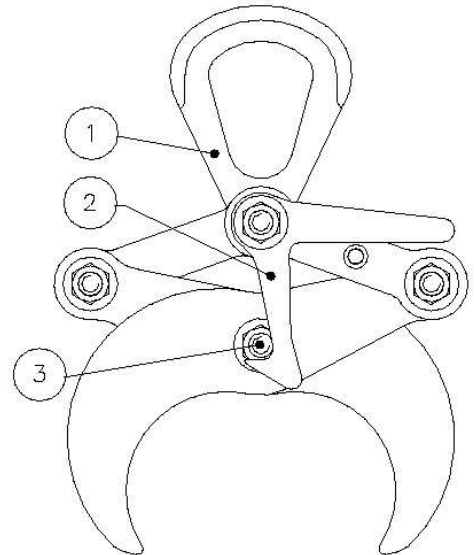


Pour connaître le détail des caractéristiques techniques de cette pince, Tractel Solutions met à disposition les fiches techniques T 6031 (RT) et T 6007 (TI) disponible en plusieurs langues sur simple demande.

MODE OPERATOIRE

RT

- 1) Mise en place : suspendre la pince par son anneau (1), en position ouverte (crochet de maintien (2) enclenché).
- 2) Pour le levage : positionner la pince à la verticale de la pièce à lever.
- 3) Descendre la pince jusqu'à ce qu'elle soit en appui sur la pièce à lever.
- 4) Faire pivoter manuellement le crochet de maintien (2), et tout en amorçant le levage, le maintenir en position haute pour éviter qu'il ne s'enclenche sur son vis d'accrochage (3).
- 5) Lâcher le crochet de maintien (2) en s'assurant que la griffe se trouve bien au dessus de la vis d'accrochage (3) et effectuer le levage.
- 6) Lors de la dépose, descendre la pince jusqu'à l'enclenchement automatique du crochet de maintien (2) sur la vis d'accrochage (3).
- 7) La pince se verrouille en position ouverte; elle peut être relevée et se trouve prête pour une nouvelle utilisation.



TI semi-automatique :

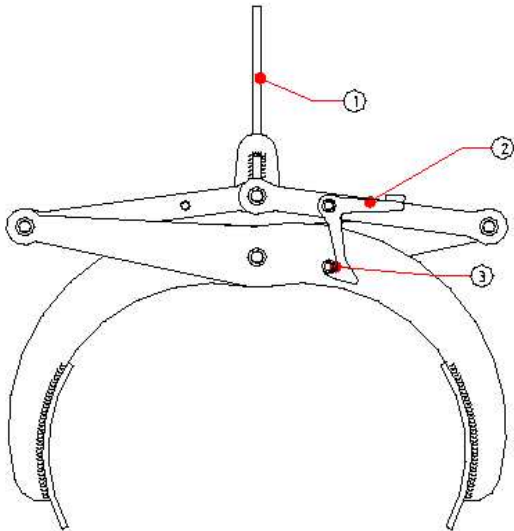
- 1) Mise en place : suspendre la pince par son anneau (1), en position ouverte (crochet de maintien (2) enclenché).
- 2) Pour le levage : positionner la pince à la verticale de la pièce à lever.
- 3) Descendre la pince jusqu'à ce qu'elle soit en appui sur la pièce à lever.
- 4) Faire pivoter manuellement le crochet de maintien (2), et tout en amorçant le levage, le maintenir en position haute pour éviter qu'il ne s'enclenche sur la vis d'accrochage (3).
- 5) Lâcher le crochet de maintien (2) en s'assurant que sa griffe se trouve bien au dessus de la vis d'accrochage (3) et effectuer le levage.
- 6) Lors de la dépose, descendre la pince jusqu'à l'enclenchement automatique du crochet de maintien (2) sur la vis d'accrochage (3).
- 7) La pince se verrouille en position ouverte ; elle peut être relevée et se trouve prête pour une nouvelle utilisation.

TI automatique :

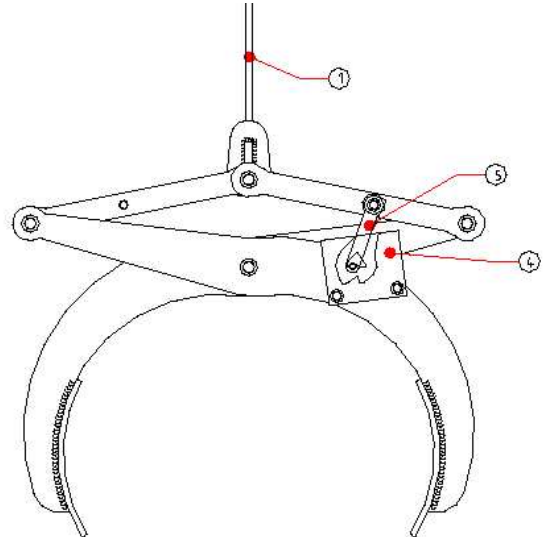
- 1) Mise en place : suspendre la pince par son anneau (1), en position ouverte (levier d'automatisme (4) enclenché).
- 2) Pour le levage : positionner la pince à la verticale de la pièce à lever.
- 3) Descendre la pince jusqu'à ce qu'elle soit en appui sur la pièce à lever.
- 4) Relever ensuite la pince : son système automatique se déverrouille. Le levage peut être effectué.

- 5) Lors de la dépose, descendre la pince jusqu'à l'enclenchement automatique du système de verrouillage (4 + 5).
- 6) La pince est alors bloquée en position ouverte ; elle peut être relevée et se trouve prête pour une nouvelle utilisation.

TI Semi-Automatique :



TI Automatique :



Coefficient d'épreuve statique : 2 - selon Directive Machines 2006/42/CE

CARACTERISTIQUES TECHNIQUES

Pour connaître le détail des caractéristiques techniques de cette pince, Tractel Solutions met à disposition les fiches techniques T 6031 (RT) et T 6007 (TI) disponibles en plusieurs langues sur simple demande.




Référence / Reference / Referencia / Riferimento / Referenz / Referentie / Reference / Referanse / Viite / Referens / Referència / Referencyjna	Code	Poids / Weight / Peso / Peso / Gewicht / Gewicht / Vaegt / Lodd / Kytkentäkerroin / Börda / Peso / Masa		CMU / WLL (kg)	Plages de serrage / opening / apertura / presa / Greifbereich / grab (mm)
RT05 50-100	50748	4	kg	500	50-100
RT1 100-200	50758	9	kg	1000	100-200
RT2 200-350	50768	28	kg	2000	200-350
RT3 250-450	50778	40	kg	3000	250-450
TIS 230-400	50938	30	kg	500	230-400
TIA 230-400	50948	30	kg	500	230-400
TIS 380-650	50958	48	kg	500	380-650
TIA 380-650	50968	48	kg	500	380-650
TIS1 450-900	50978	77	kg	1000	450-900
TIA1 450-900	50988	77	kg	1000	450-900



CONSIGNES DE SECURITE SPECIFIQUES



- Toujours s'assurer que les mors et la charge sont parfaitement propres et exempts de graisse ou d'huile avant d'effectuer un levage.
- En cas de levage en botte, s'assurer que chacune des pièces est bien maintenue par la ou les pinces et tous les éléments constituant la charge sont solidaires.

- Ne pas lever de pièces de dimension supérieure ou inférieure à la capacité de prise de la pince utilisée.
- Le port des EPI est indispensable pendant l'utilisation :   
- Nous consulter pour le levage de pièces à température différente de la température ambiante.
- Nous consulter pour toute utilisation en milieu agressif particulier.
- Manipuler la pince exclusivement par sa ou ses poignée(s). **En aucun cas** ne mettre les mains à l'intérieur du parallélogramme de la pince.
- Température d'utilisation : -20° à +90°C

VERIFICATIONS REGLEMENTAIRES OBLIGATOIRES

Faire effectuer contrôles et opérations de maintenance par des personnes compétentes et habilitées

- Vérification lors de la mise (ou remise) en service : pour la France, obligations réglementaires de l'utilisateur suivant l'arrêté du 1er mars 2004.
- Vérification périodique obligatoire conformément à l'arrêté du 1er mars 2004.
- Un examen approfondi doit faire l'objet d'un enregistrement dans le carnet de maintenance, portant en particulier sur toute altération des pièces par choc, corrosion, fissuration, déformation, doit être effectué au minimum 2 fois par an. Suivant le type d'application et l'environnement, il revient à l'utilisateur de définir la fréquence de ces contrôles.
- TRACTEL SOLUTIONS est à disposition pour réaliser toute vérification réglementaire.

STOCKAGE ET ENTRETIEN DU MATERIEL

Contrôles et maintenances doivent être effectués par des personnes compétentes et habilitées.

- Avant chaque utilisation, effectuer une inspection visuelle et vérifier le parfait fonctionnement du matériel.
- Toute pièce présentant un défaut doit être remplacée par une pièce d'origine.
- Toute pince détériorée doit être immédiatement retirée du service.
- La pince doit être stockée dans un endroit propre et abrité, à température ambiante
- Durant son stockage, la pince doit être en position stable, sans risque de basculement. Sur demande, Tractel Solutions propose des supports de stockage adaptés.

Tout matériel ayant subi une surcharge doit être immédiatement retiré du service.

Always concerned to improve the quality of its products, TRACTEL SOLUTIONS S.A.S reserves the right to modify without notice the specifications of the equipment described in this manual.

This manual outlines all necessary instructions for the safe and the correct operation of the TOPAL clamps.

PRIORITY INSTRUCTIONS

For safety's sake and efficiency of the equipment, you must become familiar with these instructions and adhere to them before any use of the equipment.
The clamp can be used only by skilled and entitled personnel

- **Never transport people using this equipment or its accessories.**
 - Never exceed the working load limit WLL (see engraving).
 - A minimum load of 5% of the WLL must be respected
 - Never weld on the equipment or alter it.
 - Never use the equipment for any lifting other than the type it is designed for.
 - Never go under the load.
 - When laying down a load, the object must be stable before opening the clamp.
 - Regularly check the correct condition of the equipment (see Storage & Maintenance paragraph).
 - Lifting and turning operations can only be done when the environment is free of obstacles
 - Only TRACTEL SOLUTIONS spare parts must be used.

DESCRIPTION AND APPLICATIONS OF THE EQUIPMENT

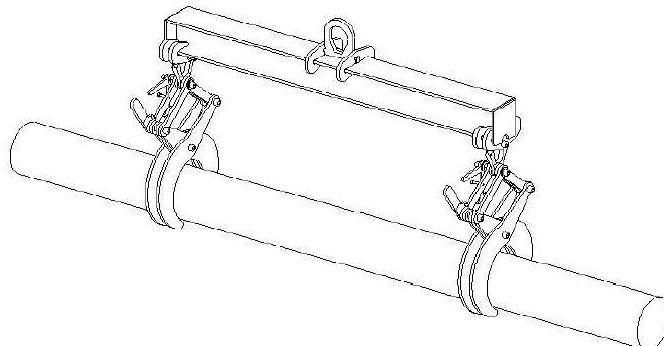
TI : Accessory to transport horizontal pipes and lay them into trenches.

Also designed to transport bars and tubes of any material.

- Semi-automatic model: manual grab action and automatic locking of the grab in the open position.
- Automatic model: the grab and laying down operation is performed without any manual operation from the operator on the grab.

RT : Handling accessory to horizontally lift round bars, tubes, square and small sections in bundles or individually.

These grabs are designed to be used in pairs with a lifting beam.

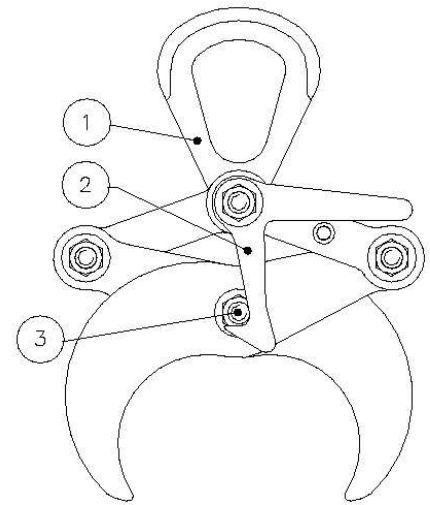


The technical sheets T 6031 (RT) and T 6007 (TI) are at your disposal for technical characteristics and more

OPERATING INSTRUCTIONS

RT

- 1) Positioning: suspend the grab in its open position by its ring (1) (locking pawl (2) activated).
- 2) For lifting: present the grab vertically to the product to be lifted.
- 3) Lower the lifting beam and grab assembly until the grabs are applied against the product to be lifted.
- 4) Swivel the locking pawl (2) manually whilst starting off the lifting operation, keep them in the up position to prevent them from locking onto their fastening screw (3).
- 5) Release the locking pawls (2) of each grab making sure that the claw is well above the fastening screw (3) then perform lifting.
- 6) When laying down, lower the lifting beam and grab assembly until the locking pawls are automatically locked (2) onto the fastening screw (3).
- 7) The grabs are locked in the open position, the lifting beam and grab assembly can be lifted up ready to be used again.



TI

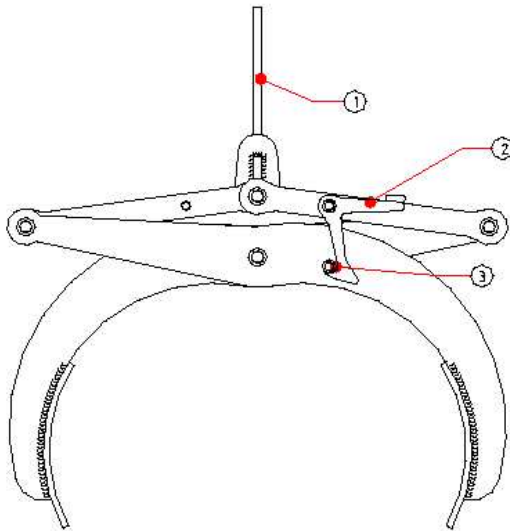
Semi-automatic TI:

- 1) Positioning: suspend the grab in its open position by its ring (1) (locking pawl (2) activated).
- 2) For lifting: present the grab vertically to the product to be lifted.
- 3) Lower the grab until it is applied against the product to be lifted.
- 4) Swivel the locking pawl (2) manually whilst starting off the lifting, hold it in the up position to prevent it from locking against the fastening screw (3).
- 5) Release the locking pawl (2) making sure its claw is well above the fastening screw (3) and perform lifting.
- 6) When laying the product down, bring down the grab until the locking pawl automatically locks (2) onto the fastening screw (3).
- 7) The grab is locked in the open position. It can be lifted up again ready to be used again.

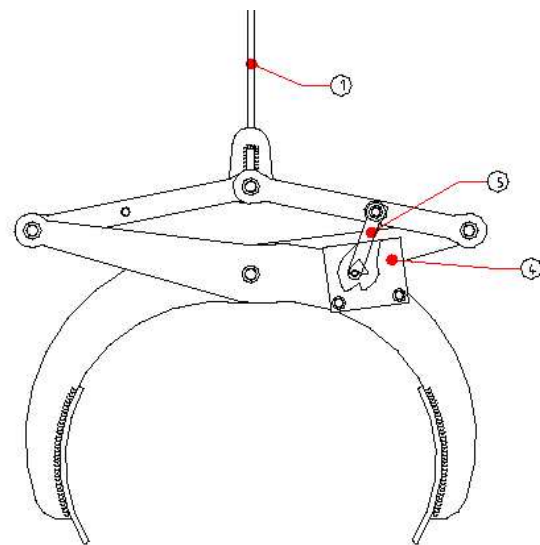
Automatic TI:

- 1) Positioning: suspend the grab in the open position by its ring (1) (control lever (4) activated).
- 2) For lifting: position the grab vertically with respect to the product to be lifted.
- 3) Lower the grab until it is applied against the product to be lifted.
- 4) Next lift the grab back up: its automatic system unlocks. Lifting can be performed.
- 5) When laying the product down, lower the grab until the locking system is automatically activated (4+5).
- 6) The grab is then locked in the open position: it can be lifted up ready to be used again.

TI Semi-Automatique :



TI Automatique :



Static test coefficient : 2 – following the European Directive 2006/42/EC

TECHNICAL CHARACTERISTICS




The technical sheets T 6031 (RT) and T 6007 (TI) are at your disposal for technical characteristics and more

Référence / Reference / Referencia / Riferimento / Referenz / Referentie / Reference / Referanse / Viite / Referens / Referència / Referencyjna	Code	Poids / Weight / Peso / Peso / Gewicht / Gewicht / Vaegt / Lodd / Kytentäkerroin / Börda / Peso / Masa		CMU / WLL (kg)	Plages de serrage / opening / apertura / presa / Greifbereich / grab (mm)
RT05 50-100	50748	4	kg	500	50-100
RT1 100-200	50758	9	kg	1000	100-200
RT2 200-350	50768	28	kg	2000	200-350
RT3 250-450	50778	40	kg	3000	250-450
TIS 230-400	50938	30	kg	500	230-400
TIA 230-400	50948	30	kg	500	230-400
TIS 380-650	50958	48	kg	500	380-650
TIA 380-650	50968	48	kg	500	380-650
TIS1 450-900	50978	77	kg	1000	450-900
TIA1 450-900	50988	77	kg	1000	450-900



SAFETY INSTRUCTIONS



- Never lift greasy products or loads with smooth surface (polished marble for instance).
- When lifting bundles make sure that parts are correctly held by the grab(s).
- Only lift products adapted to the lifting capacity of the grab used.
- Do not put your hands inside the scissor acting part of the clamp.
- Wearing individual protection is essential :   
- Please consult us for any use in a specific aggressive atmosphere.

- Please consult us for lifting pieces with an other temperature than the ambient temperature
- Working temperature : -20° to +90°C.

COMPULSARY INSPECTIONS AND CHECKS

Maintenance inspections and operations must be performed by qualified and entitled persons.

- Check on start up (or starting back up): in compliance with the national regulations.
- Compulsory periodical check in compliance with the national regulations. Recommended at least every 12 months by TRACTEL SOLUTIONS SAS.
- A thorough examination paying particular attention to any alteration of parts due to an impact, corrosion, cracking or deformation must be conducted a minimum of twice a year, every month in the case of heavy-duty use in an aggressive atmosphere.
- TRACTEL SOLUTIONS is at your disposal in order to conduct any regulatory check.

STORAGE AND MAINTENANCE

Maintenance inspections and operations must be performed by qualified and entitled persons.

- Regularly check the equipment is in perfect working order (before every use), in particular the semi-automatic system and the pivoting pads.
- Perform visual inspection before every use.
- Any part with a defect must be replaced by a TRACTEL SOLUTIONS part.
- The grab has to be stored in an safe place, at ambient temperature
- During the storage, the grab has to be in a stable position without risks of tipping over. On request, Tractel Solutions supplies appropriate storage supports
- **Any overloaded equipment must be immediately withdrawn from use.**

D

Um die konstante Verbesserung seiner Produkte zu gewährleisten reserviert TRACTEL SOLUTIONS SAS sich das Recht, jede Änderung fristlos anzubringen, die für die Materialien für nützlich gehalten wurde.

Diese Notiz enthält alle Vorschriften, die für eine optimale und sichere Benutzung der TOPAL Klemme notwendig sind.

ALLGEMEINE SICHERHEITSVORSCHRIFTEN

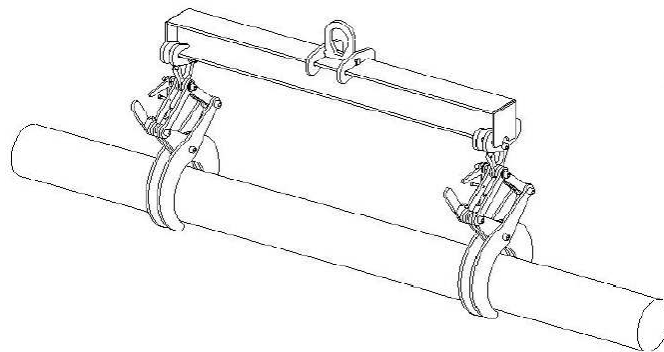
Aus Gründen der Betriebssicherheit und Leistungsfähigkeit des Geräts ist es unerlässlich, die vorliegenden Instruktionen zur Kenntnis zu nehmen und sie strikt einzuhalten. Die Benutzung dieser Greifer muss strikt für ein ausgebildetes und ermächtigtes Personal reserviert werden

- **Keine Personen mit Hilfe dieses/dieser Hilfsmittel(s) transportieren.**
- Die maximale Tragfähigkeit WLL darf nicht überschritten werden (siehe Markierung).
- Eine Mindestbelastung von 5% der WLL muss eventuell eingehalten werden.
- An dem Gerät darf nichts geschweißt oder verändert werden.
- Auf keinen Fall für eine andere als die vorgesehene Hebeart verwenden.
- Nicht unter der Last hindurchgehen.
- Das Hebegut muss beim Absetzen auf einer stabilen Unterlage zu liegen kommen.
- Den Zustand des Gerätes regelmäßig überprüfen (Siehe Kapitel Wartung und Pflege).
- Es sind ausschließlich Original TRACTEL SOLUTIONS-Ersatzteile zu verwenden.
- die Hebe- und Umkipparbeiten müssen immer in freigesetzten Zonen jedes Hindernisses durchgeführt werden

KURZBESCHREIBUNG DES GERÄTS

RT : Handling-Hilfsmittel für das horizontale Heben von diverssem Rundmaterial, Rohren, Vierkantmaterial und kleinen Profilen in Bündeln oder einzeln.

Vorrangig für paarweisen Einsatz mit Traverse bestimmt.



TI : Handling-Hilfsmittel für das Transportieren von Rohren in waagerechter Position und das Verlegen in Rohrgräben.

Dieser Greifer eignet sich ebenfalls für das Transportieren von zylindrischen Voll- und Hohlkörpern aus Materialien aller Art.

- Halbautomatische Version: der Verschlussmechanismus ist von Hand zu öffnen; der Greifer wird in geöffneter Stellung selbsttätig gesichert.

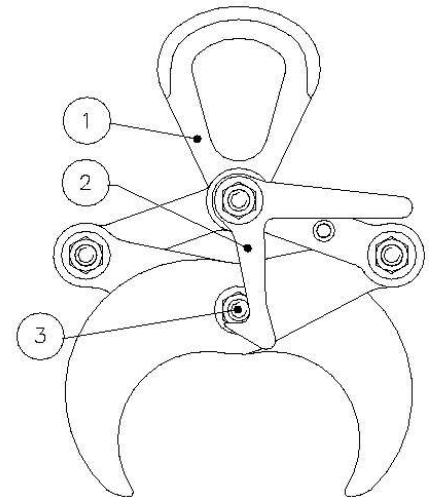
- Vollautomatische Version: Greif- und Ablegervorgang ohne manuelles Bedienen des Greifers.

Um die Einzelheit der technischen Eigenschaften von dieser Greifer zu kennen, Tractel Solutions verfügt die technischen Seite T 6031 (RT) und T 6007 (TI) in mehreren Sprachen über einfachen Anfrage.

GEBRAUCHSANWEISUNG

RT

- 1) Vorbereitung: den Greifer in geöffneter Stellung (Aufhalthaken (2) eingehakt) mit der Öse (1) anhängen.
- 2) Heben: den Greifer senkrecht über das zu hebende Gut bringen.
- 3) Vorbereitung: die Traverse mit den Greifern auf das zu hebende Gut absenken.
- 4) An alle Greifern den Aufhalthaken (2) von Hand umlegen und zu Beginn des Hebevorgangs nach oben gerichtet festhalten, damit er sich nicht mehr am Stellbolzen (3) festhaken kann.
- 5) An allen Greifern den Aufhalthaken (2) loslassen und prüfen: alle Hakenklauen müssen in ausreichendem Abstand über ihrem Stellbolzen (3) stehen. Nun kann der Hebevorgang zu Ende geführt werden.
- 6) Beim Absetzen die Traverse mit den Greifern so weit ablassen bis die Aufhalthaken (2) sich automatisch an den Stellbolzen (3) festhaken.
- 7) Der Greifer ist nun in geöffneter Stellung verriegelt und kann für einen neuen Hebevorgang angehoben werden.



TI

Halbautomatische TI-Modelle:

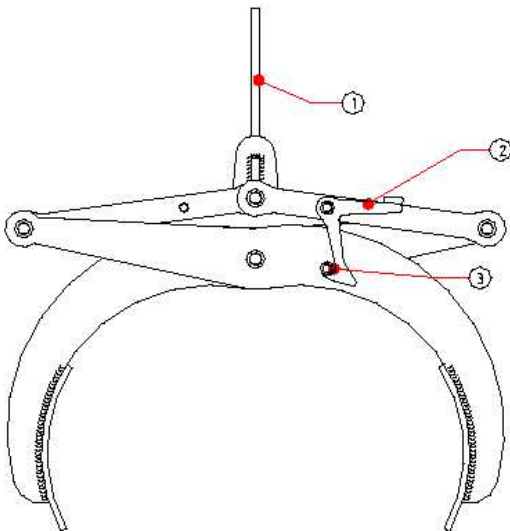
- 1) Vorbereitung: den Greifer in geöffneter Stellung (Aufhalthaken (2) eingehakt) mit der Öse (1) anhängen.
- 2) Heben: den Greifer senkrecht über das zu hebende Gut bringen.
- 3) Den Greifer auf das zu hebende Gut absenken.
- 4) Den Aufhalthaken (2) von Hand umlegen und zu Beginn des Hebevorgangs nach oben gerichtet festhalten, damit er sich nicht mehr am Stellbolzen (3) festhaken kann.
- 5) Den Aufhalthaken (2) loslassen und prüfen: die Hakenklau muss in sicherem Abstand über dem Stellbolzen (3) stehen. Nun kann der Hebevorgang zu Ende geführt werden.
- 6) Beim Absetzen den Greifer so weit ablassen bis der Aufhalthaken (2) sich automatisch am Stellbolzen (3) festhakt.
- 7) Der Greifer ist nun in geöffneter Stellung verriegelt und kann für einen neuen Hebevorgang angehoben werden.

Automatische TI-Modelle:

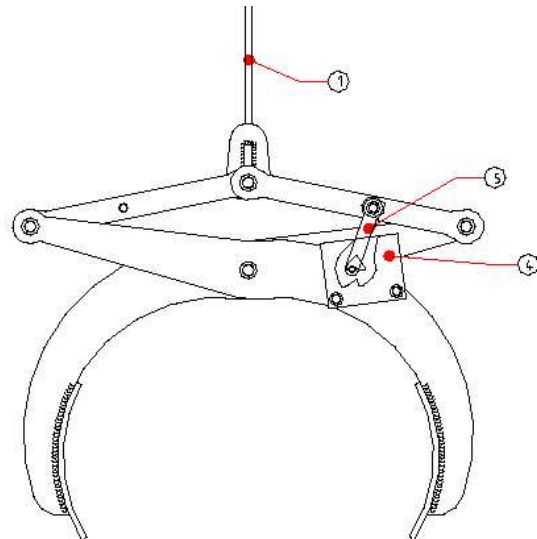
- 1) Vorbereitung: den Greifer in geöffneter Stellung (Automatikhaken (2) eingehakt) mit der Öse (1) anhängen.
- 2) Heben: den Greifer senkrecht über das zu hebende Gut bringen.
- 3) Den Greifer auf das zu hebende Gut absenken.
- 4) Heben, der Greifer verriegelt sich automatisch. Der Hebevorgang kann beginnen.

- 5) Beim Absetzen den Greifer so weit ablassen bis die Verriegelungsautomatik (4 + 5) anspricht.
- 6) Der Greifer ist nun in geöffneter Stellung verriegelt und kann für einen neuen Hebevorgang angehoben werden.

Halbautomatische TI Modelle



Automatische TI Modelle



Statische Prüfungsfaktor: 2 - europäischen Maschinen-Richtlinie 2006/42/CE

TECHNISCHEN EIGENSCHAFTEN




Um die Einzelheit der technischen Eigenschaften von dieser Greifer zu kennen, Tractel Solutions verfügt die technische Seite T 6031 (RT) und T 6007 (TI) in mehreren Sprachen über einfachen Anfrage.

Référence / Reference / Referencia / Riferimento / Referenz / Referentie / Reference / Referanse / Viite / Referens / Referência / Referencyjna	Code	Poids / Weight / Peso / Peso / Gewicht / Gewicht / Vægt / Lodd / Kytentäkerroin / Börda / Peso / Masa		CMU / WLL (kg)	Plages de serrage / opening / apertura / presa / Greifbereich / grab (mm)
RT05 50-100	50748	4	kg	500	50-100
RT1 100-200	50758	9	kg	1000	100-200
RT2 200-350	50768	28	kg	2000	200-350
RT3 250-450	50778	40	kg	3000	250-450
TIS 230-400	50938	30	kg	500	230-400
TIA 230-400	50948	30	kg	500	230-400
TIS 380-650	50958	48	kg	500	380-650
TIA 380-650	50968	48	kg	500	380-650
TIS1 450-900	50978	77	kg	1000	450-900
TIA1 450-900	50988	77	kg	1000	450-900

SPEZIFISCHE SICHERHEITSVORSCHRIFTEN



- Die Backen müssen immer absolut frei von Fett oder Öl sein. Regelmäßig entfetten.
- Kein fettiges oder öliges Gut heben.

- Für das Heben von Gut mit erhöhter Temperatur bitte unbedingt vorher bei uns rückfragen.
- Bei Verwendung in aggressiverer Umgebung ist mit uns Rücksprache zu nehmen.
- Nicht mit den Händen in die Greiferschere greifen.
- Beim Heben von gebündeltem Gut unbedingt darauf achten, dass jedes einzelne Teil von dem (den) Greifer(n) gegriffen wird.
- Es dürfen nur solche Produkte gehoben werden, für deren Größe der Greifer speziell ausgelegt ist.
- Persönliche Schutzausrüstung ist notwendig :   
- Temperaturbereich: von -20° bis +90°C

GESETZLICH VORGESCHRIEBENE PRÜFUNGEN

Kontrollen und Wartungsarbeiten von kompetentem und ermächtigtem Fachpersonal durchführen lassen.

- Überprüfung des Geräts bei Inbetriebnahme (oder erneuter Inbetriebnahme);
- Vorschriftsmäßige Pflichten des Benutzers nach einzelstaatlicher Regelung
- TRACTEL SOLUTIONS steht Ihnen für alle vorgeschriebenen Prüfungen gerne zur Verfügung.
- Vorgeschriebene periodische Überprüfung des Geräts einzelstaatlicher Regelung.
- TRACTEL SOLUTIONS empfiehlt eine Überprüfung alle 12 Monate. Eine eingehende Prüfung auf Veränderung der Geräteteile durch Stöße, Korrosion, Rissbildung oder Verformung ist mindestens 2 mal pro Jahr, bei intensiver Benutzung oder Benutzung in aggressiver Umgebung einmal pro Monat durchzuführen.

WARTUNG UND PFLEGE

Kontrollen und Wartungsarbeiten von kompetentem und ermächtigtem Fachpersonal durchführen lassen.

- Die Funktionstüchtigkeit des Geräts regelmäßig überprüfen.
- Das Gerät jedes Mal vor der Benutzung in Augenschein nehmen und seine Funktionstüchtigkeit überprüfen.
- Beschädigte Teile sind durch TRACTEL SOLUTIONS- Originalteile zu ersetzen.
- Deformierte Geräte müssen unverzüglich aus dem Betrieb gezogen werden.
- Die Klemme muss in einer sauberen und geschützten Stelle gelagert werden, bei Raumtemperatur
- Die Klemme muss in stabiler Position ohne Umkipprisico gelagert sein.

Om de constante verbetering van zijn producten te waarborgen, behoudt Tractel Solutions zich het recht om deze handleiding te veranderen zonder voorafgaande waarschuwing. Deze handleiding bevat alle informatie om de TOPAL klemmen optimaal te kunnen gebruiken.

BELANGRIJKE AANWIJZINGEN

Voordat U het materiaal gaat gebruiken dient U om redenen van gebruikszekerheid en doelmatigheid deze gebruiksaanwijzing aandachtig te lezen en zich aan alle daarin opgenomen voorschriften te houden.

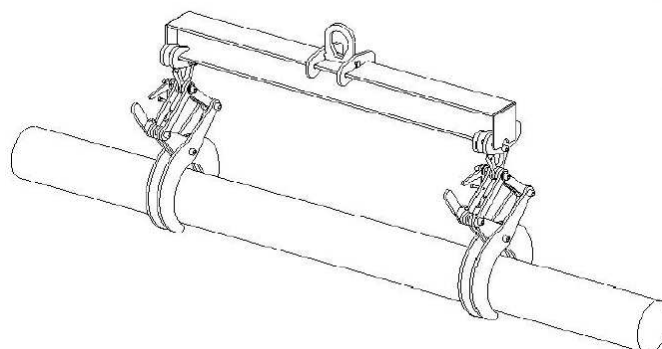
De klem mag enkel door opgeleid, deskundig personeel gebruikt worden.

- **Het is verboden met deze toebehoren personen te vervoeren.**
- De maximale werkbelasting WLL (zie markering) mag nooit overschreden worden.
- Er is een minimale belasting vereist van 5% van de WLL.
- Niets mag op of aan het materiaal gelast of anderszins gewijzigd worden.
- Het materiaal mag nooit voor een ander soort hijswerk gebruikt worden dan het soort waarvoor het bestemd is.
- Het is verboden onder de last door te lopen.
- Na het neerlaten dient het voorwerp zich in evenwichtige ruststand te bevinden.
- Controleer regelmatig de toestand van het materiaal (zie "Onderhoud en Stockage").
- Het is niet toegestaan andere dan oorspronkelijke TRACTEL SOLUTIONS onderdelen te gebruiken.
- Hijs- en kanteloperaties mogen enkel in zones vrij van obstakels uitgevoerd worden.

BEKNOPTE PRESENTATIE VAN HET MATERIAAL

RT : Grijper voor horizontaal heten van rondprofielen, buizen, vierkanten en diverse kleine profielen, gebundeld of per eenheid.

Deze grijpers worden hoofdzakelijk paarsgewijs met hijstraverse gebruikt.



TI : Transporthulpstuk voor het transporteren en het ingraven van horizontale buizen.

Dit hulpstuk is tevens geschikt voor het transporteren van walsen en buizen van allerlei materiaal.

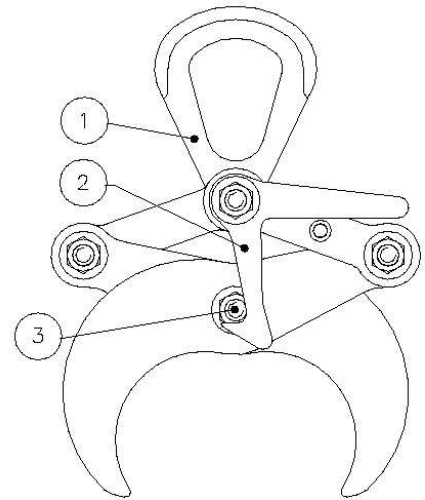
- Halfautomatisch model: handbediening voor het grijpen en automatisch vergrendelen in open stand van de grijper.
- Volautomatisch model: het grijpen en neerzetten gebeurt zonder manuele tussenkomst van de bediener.

Voor meer details over de technische karakteristieken van deze klemmen, verwijzen wij u graag door naar onze technische info bladen T 6031 (RT) en T 6007 (TI), beschikbaar in verschillende talen

GEBRUIKSAANWIJZING

RT

- 1) Opstelling: hang de draagklauw in geopende stand aan de ring (1) op (grendelhaak (2) ingeschakeld).
- 2) Heffen: plaats de draagklauw loodrecht boven de last die U gaat heffen.
- 3) Laat de hijstraverse compleet met grijpers neer totdat de grijpers op de te transporteren last rusten.
- 4) Draai de grendelhaken (2) met de hand naar boven en houd ze omhoog terwijl U begint te heffen. Hierdoor wordt voorkomen dat de grendelhaken op de aanhaakschroeven (3) ingrijpen.
- 5) Laat de grendelhaken (2) van elke grijper los en zorg dat de klauw van elke haak zich boven de aanhaakschroef (3) bevindt. U kunt nu heffen.
- 6) Neerzetten: laat de hijstraverse compleet met grijpers neer totdat de grendelhaken (2) automatisch op de aanhaakschroef (3) ingrijpen.
- 7) De grijpers worden in geopende stand vergrendeld. Hijstraverse met grijpers zijn nu voor verder gebruik gereed.



TI

TI Halfautomatisch:

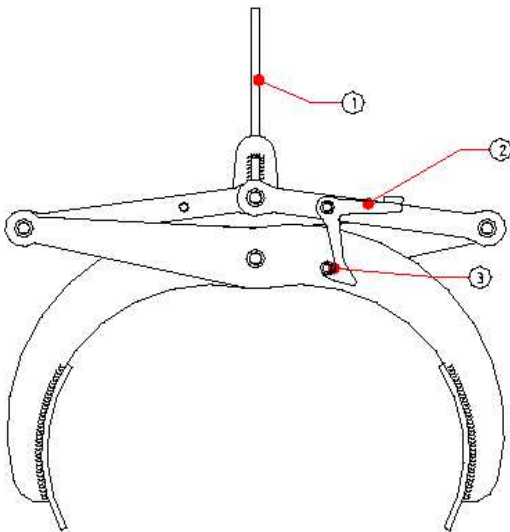
- 1) Opstelling: hang de draagklauw in geopende stand aan de ring (1) op (grendelhaak (2) ingeschakeld).
- 2) Heffen: plaats de draagklauw loodrecht boven de last die U gaat heffen.
- 3) Laat de draagklauw neer totdat deze op de last rust.
- 4) Draai de grendelhaak (2) met de hand naar boven en houd hem omhoog terwijl U begint te heffen. Hierdoor wordt voorkomen dat de grendelhaak op de aanhaakschroef (3) ingrijpt.
- 5) Laat de grendelhaak (2) los en zorg dat de klauw zich boven de aanhaakschroef (3) bevindt. U kunt nu heffen.
- 6) Neerzetten: laat de draagklauw zakken totdat de grendelhaak (2) automatisch op de aanhaakschroef (3) ingrijpt.
- 7) De draagklauw blijft in geopende stand vergrendeld en is nu voor verder gebruik gereed.

TI Automatisch:

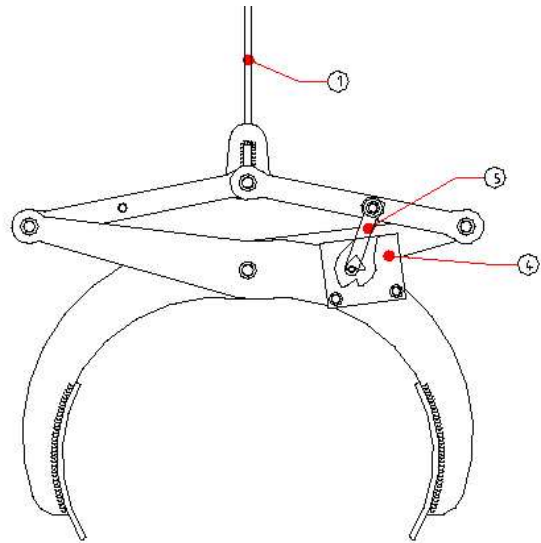
- 1) Opstelling: hang de draagklauw in geopende stand aan de ring (1) (automatische handgreep (4) vergrendeld).
- 2) Heffen: plaats de draagklauw loodrecht boven de te transporteren last.
- 3) Laat de draagklauw neer totdat deze op de last rust.
- 4) Trek de draagklauw op. De ontgrendeling volgt automatisch. U kunt nu heffen.
- 5) Neerzetten: laat de draagklauw zakken totdat de automatische vergrendeling (4+5) in werking treedt.

De draagklauw wordt in geopende stand vergrendeld en is nu voor verder gebruik gereed.

TI Halfautomatisch



TI Automatisch



Coëfficiënt van statische test: 2 – volgens Europese Richtlijn 2006/42/CE




TECHNISCHE KARAKTERISTIEKEN

Voor meer details over de technische karakteristieken van deze klemmen, verwijzen wij u graag door naar onze technische info bladen T 6031 (RT) en T 6007 (TI), beschikbaar in verschillende talen

Référence / Reference / Referencia / Riferimento / Referenz / Referentie / Reference / Referanse / Viite / Referens / Referência / Referencyjna	Code	Poids / Weight / Peso / Peso / Gewicht / Gewicht / Vaegt / Lodd / Kytkäntäkerroin / Börda / Peso / Masa	CMU / WLL (kg)	Plages de serrage / opening / apertura / presa / Greifbereich / grab (mm)	
RT05 50-100	50748	4	kg	500	50-100
RT1 100-200	50758	9	kg	1000	100-200
RT2 200-350	50768	28	kg	2000	200-350
RT3 250-450	50778	40	kg	3000	250-450
TIS 230-400	50938	30	kg	500	230-400
TIA 230-400	50948	30	kg	500	230-400
TIS 380-650	50958	48	kg	500	380-650
TIA 380-650	50968	48	kg	500	380-650
TIS1 450-900	50978	77	kg	1000	450-900
TIA1 450-900	50988	77	kg	1000	450-900

SPECIFIEKE VEILIGHEIDSVOORSCHRIFTEN

- Zorg dat de grijpsegmenten steeds vrij van vet of olie zijn. Ontvet ze regelmatig.
- Houd het te transporteren materiaal vrij van vet en olie.
- Voor het heffen van warme voorwerpen verstrekken wij U gaarne advies.

- Bij gebruik in een bijzondere agressieve omgeving geven wij u gaarne advies.
- Steek uw handen niet in het schaarmechanisme van de grijper.
- Zorg bij het heffen van gebundeld materiaal dat elk deel van de last stevig in de grijper(s) vastzit.
- Hef geen lasten die groter of kleiner zijn dan het grijpvermogen van de draagklauw die U gebruikt.
- Het gebruik van persoonlijke beschermingsmiddelen is noodzakelijk :   
- Gebruikstemperatuur : -20° à +90°C

VERPLICHTE WETTELIJKE CONTROLEVOORSCHRIFTEN

Controle en onderhoudswerkzaamheden dienen door desbetreffende deskundigen te worden uitgevoerd.

- Controle bij eerste (of hernieuwde) inbedrijfstelling: wettelijke gebruiksvoorschriften volgens nationale voorschriften.
- TRACTEL SOLUTIONS houdt zich aanbevolen voor het uitvoeren van elke door de wet voorgeschreven controle.
- Verplichte periodieke controle conform nationale voorschriften, geadviseerd om de 12 maanden door TRACTEL SOLUTIONS.
- Een nauwkeurige inspectie, met name op verandering van onderdelen door schokken, corrosie, scheurvorming, vervorming, dient minstens tweemaal per jaar uitgevoerd te worden. Bij intensief gebruik of in aantastende omgeving vindt deze inspectie elke maand plaats.

ONDERHOUD EN OPSLAG

Controle en onderhoudswerkzaamheden dienen door desbetreffende deskundigen te worden uitgevoerd.

- Controleer regelmatig of het materiaal behoorlijk functioneert.
- Voer vóór ieder gebruik een visuele en functionele inspectie uit.
- Defecte onderdelen moeten door oorspronkelijke TRACTEL SOLUTIONS onderdelen vervangen worden.
- Vervormd materiaal dient onmiddellijk buiten bedrijf gesteld te worden.
- De klem dient bewaard te worden in een schone, droge ruimte bij kamertemperatuur
- Gedurende de stockage dient de klem zich in een stabiele positie te bevinden, zonder kieprisico. Op aanvraag kan Tractel Solutions u een speciale houder aanbieden

Con el fin de garantizar la mejora constante de sus productos, TRACTEL SOLUTIONS SAS se reserva el derecho a introducir sin preaviso cualquier modificación juzgada útil a los materiales descritos en el presente prospecto.

Este prospecto contiene todas las condiciones necesarias para una utilización óptima y segura de las pinzas TOPAL.

CONSIGNAS ESPECIFICAS DE SEGURIDAD

Para la seguridad de empleo del material y su eficacia, es necesario, antes de utilizar el material, conocer la presente nota de instrucciones y conformarse a todas sus prescripciones.

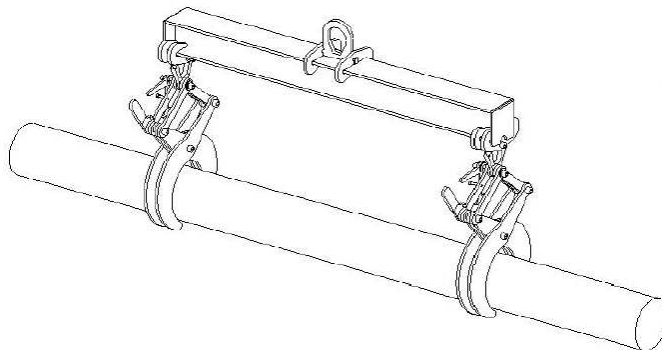
La utilización de esta pinza debe reservarse estrictamente a un personal formado y habilitado.

- **No utilizar nunca este o estos accesorios para transportar personas.**
- No exceder nunca la carga máxima WLL (ver marcado).
- Puede ser necesario respetar una carga mínima, la misma se especifica en las consignas de seguridades específicas.
- No se debe soldar sobre el material o modificarlo.
- Utilizarlo solamente para el tipo de levantamiento previsto.
- No pasar nunca bajo la carga.
- Cuando se deposita el objeto, éste debe ser colocado de manera estable.
- Controlar con regularidad el buen estado del material (Ver párrafo Mantenimiento).
- Sólo se deben utilizar piezas de repuesto originales TRACTEL SOLUTIONS.
- Sólo los recambios de origen TRACTEL SOLUCIONES pueden utilizarse.
- Las operaciones de levantamiento y cambio deben siempre efectuarse en zonas logradas de todo obstáculo

PRESENTACION SUMARIA DEL MATERIAL

RT : Accesorios de traslado para el izaje horizontal de piezas redondas, tubos, cuadrados y perfilados pequeños variados en haz o por unidad.

Principalmente estas pinzas se destinan a un uso por par con un travesaño.



TI : Accesorio de manipulación para el transporte y la colocación en zanjas, de tubos horizontales.

Accesorio también destinado al transporte de rodillos, tubos, de todo material.

- Modelo semi-automático: desenganche manual para la toma y bloqueo en posición abierta de la pinza automática.

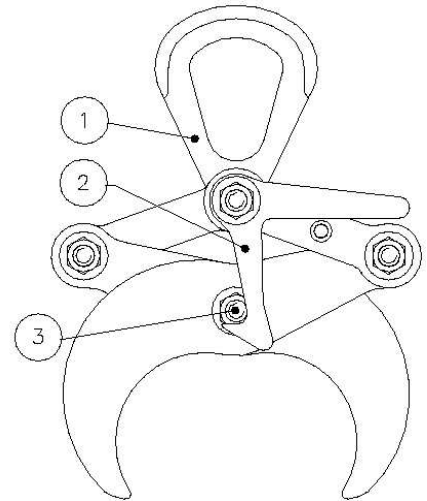
- Modelo automático: la toma y el depósito se realizan sin intervención manual del operador en la pinza.

Para conocer el detalle de las características técnicas esta pinza, Tractel Solutions tiene a disposición las fichas técnicas T 6031 (RT) y T 6007 (TI) disponibles en varias lenguas

MODO DE EMPLEO

RT

- 1) Instalación: Suspender la pinza por su anillo (1) en posición abierta (gancho de mantenimiento (2) enclavado).
- 2) Para el izaje: posicionar la pinza en línea vertical de la pieza a izar.
- 3) Bajar el conjunto travesaño y pinzas hasta que las pinzas apoyen sobre la pieza a izar.
- 4) Hacer pivotar manualmente los ganchos de mantenimiento (2) y al mismo tiempo que se inicia el izaje, mantenerlos en posición alta para evitar que se enclaven sobre los tornillos de enganche (3).
- 5) Soltar los ganchos de mantenimiento (2) de cada una de las pinzas, asegurándose que la garra se encuentra efectivamente encima del tornillo de enganche (3) de efectuar el izaje.
- 6) Al depositar, bajar la conjunto travesaño y pinzas hasta el enclavamiento automático de los ganchos de mantenimiento (2) sobre el tornillo de enganche (3).
- 7) Las pinzas se bloquean en posición abierta. Se puede levantar el conjunto travesaño y pinzas y el mismo se encuentra listo para una nueva utilización.



TI

TI Semiautomática:

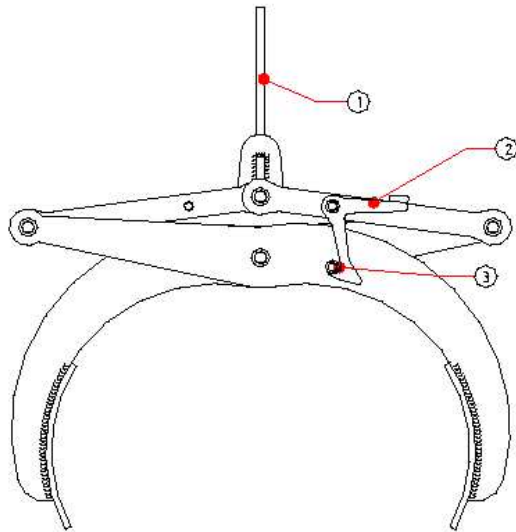
- 1) Instalación: suspender la pinza por su anillo (1) en posición abierta (gancho de mantenimiento (2) enclavado).
- 2) Para el izaje: colocar la pinza en línea vertical respecto a la pieza a izar.
- 3) Bajar la pinza hasta que apoye sobre la pieza a izar.
- 4) Hacer pivotar manualmente el gancho de mantenimiento (2) y al mismo tiempo que se inicia el izaje, mantenerlo en posición alta para evitar que se enclave sobre el tornillo de enganche (3).
- 5) Soltar el gancho de sujeción (2) asegurándose que su garra se encuentra efectivamente por encima del tornillo de enganche (3) antes de efectuar el izaje.
- 6) Al depositar la pieza, bajar la pinza hasta el enclavamiento automático del gancho de mantenimiento (2) sobre el tornillo de enganche (3).
- 7) La pinza se bloquea en posición abierta: se puede levantar y se encuentra lista para una nueva utilización.

TI Automática:

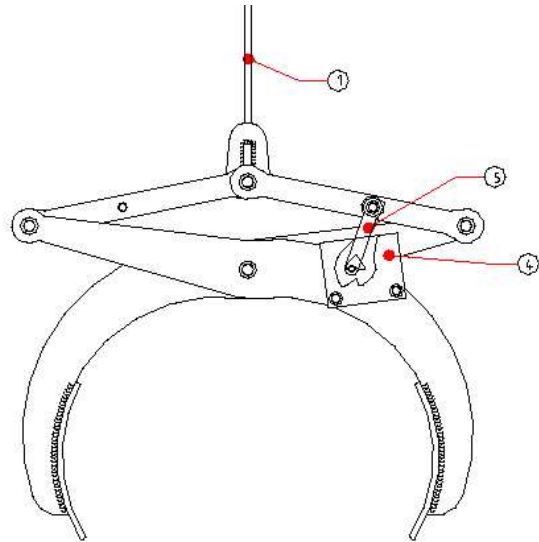
- 1) Colocación: suspender la pinza por su anillo (1), en posición abierta (palanca de automatismo (4) enclavada).
- 2) Para el izaje: posicionar la pinza en línea vertical de la pieza a izar.
- 3) Bajar la pinza hasta que apoye sobre la pieza a izar.

- 4) A continuación levantar la pinza: su sistema automático se desbloquea. Se puede efectuar el izaje.
- 5) Al depositar la pieza, bajar la pinza hasta el enclavamiento automático del sistema de bloqueo (4 + 5).
- 6) Entonces la pinza se bloquea en posición abierta, se puede levantar y se encuentra lista para una nueva utilización.

TI Halfautomatisch



TI Automatisch



Coeficiente de prueba estática : 2 – según Directiva Europea 2006/42/CE

CARACTERISTICAS TECNICAS

Para conocer el detalle de las características técnicas esta pinza, Tractel Solutions tiene a disposición las fichas técnicas T 6031 (RT) y T 6007 (TI) disponibles en varias lenguas

Référence / Reference / Referencia / Riferimento / Referenz / Referentie / Reference / Referanse / Viite / Referens / Referência / Referencyjna	Code	Poids / Weight / Peso / Peso / Gewicht / Gewicht / Vaegt / Lodd / Kytentäkerroin / Börda / Peso / Masa
ZAC 60-250	51288	46 kg
ZAC 250-390	51298	54 kg
ZAC 390-650	51308	62 kg
ZAC 600-100	51318	84 kg
ZAC 700-1250	51328	129 kg
PB05 0-100	50458	9 kg
PB05 100-250	50468	11 kg
PB05 200-500	50478	18 kg
PB1 0-200	50488	23 kg
PB1 200-500	50498	46 kg
PB1 500-800	50508	71 kg
PB1 700-1000	50518	96 kg
PB3 200-500	88368	130 kg
PB3 500-800	88378	177 kg



CONSIGNES DE SECURITE SPECIFIQUES



- Asegurarse siempre que las mordazas están perfectamente libres de grasa o de aceite. Desengrasarlas regularmente.

- No levantar piezas engrasadas o aceitadas.
- No levantar piezas de tamaños superior o inferior a la capacidad de toma de la pinza utilizada.
- Carga mínima de utilización: 5% carga máxima WLL (ver marcado).
- Consultarnos para el izaje de piezas calientes.
- Consultarnos para cualquier utilización en un medio agresivo particular.

- El puerto del equipo de protección individual es indispensable durante la utilización::



- Temperatura de utilización: -20° à +90°C

VERIFICACIONES REGLAMENTARIAS OBLIGATORIAS

Hacer realizar los controles y operaciones de mantenimiento por personas competentes y especialistas.

- Verificación antes de la puesta o nueva puesta en servicio: Obligaciones reglamentarias del usuario, según la reglamentación nacional.
- TRACTEL SOLUTIONS queda a su disposición para realizar toda verificación reglamentaria.
- Verificación periódica obligatoria de conformidad a la reglamentación nacional. Aconsejada cada 12 meses por TRACTEL SOLUTIONS.
- Se debe efectuar un examen profundizado como mínimo 2 veces por año, o todos los meses cuando se utiliza de forma intensiva o en medio agresivo, en particular sobre cualquier alteración de las piezas por golpes, corrosión, fisuración, deformación.

ALMACENAMIENTO Y MANTENIMIENTO

Hacer realizar los controles y operaciones de mantenimiento por personas competentes y especialistas.

- Verificar regularmente el perfecto funcionamiento del material.
- Efectuar una inspección visual y de buen funcionamiento antes de cada utilización.
- Toda pieza que presente un defecto debe ser reemplazada por una pieza original TRACTEL SOLUTIONS.
- Toda pieza deformada debe ser inmediatamente retirada de servicio.
- La pinza debe almacenarse en un lugar propio y albergado, a temperatura ambiente
- Durante su almacenamiento, la pinza debe ser en posición estable, sin riesgo de cambio. Tractel Soluciones propone apoyos de almacenamiento adaptados.

Per garantire il miglioramento costante dei suoi prodotti, TRACTEL SOLUTIONS SAS si riserva il diritto di apportare, senza alcun preavviso ogni modifica ritenuta utile ai materiali descritti nella presente nota. Questa nota contiene tutte le prescrizioni necessarie ad un utilizzo ottimale e sicuro delle pinze TOPAL.

AVVERTENZE GENERALI

Per la sicurezza nell'utilizzazione e l'efficienza del materiale è indispensabile prima dell'uso leggere attentamente il presente manuale di istruzioni e attenersi a tutte le prescrizioni in esso contenute.

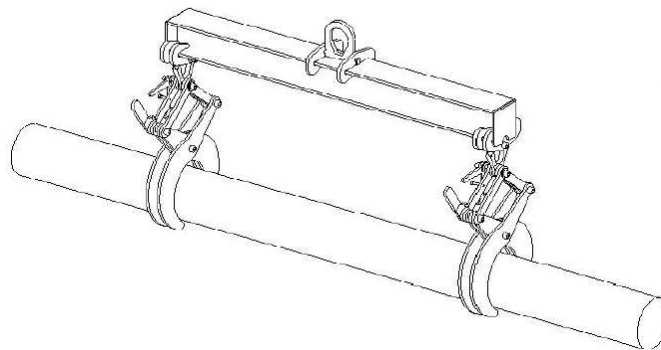
I controlli e le operazioni di manutenzione devono essere effettuati da personale competente e specializzato.

- **Non trasportare in nessun caso persone servendosi degli accessori.**
- Non superare in nessun caso il carico massimo WLL (vedere etichetta).
- Può essere necessario dover rispettare un carico minimo; in tal caso detto carico sarà indicato nelle norme di sicurezza specifiche.
- Non effettuare saldature o modificare in nessun caso il materiale.
- Utilizzare esclusivamente per i tipi di sollevamento espressamente previsti.
- Non passare mai sotto al carico sospeso.
- Accertarsi che l'oggetto depositato si trovi in posizione stabile.
- Controllare con regolarità le buone condizioni del materiale (vedere paragrafo manutenzione).
- Usare esclusivamente pezzi di ricambio originali TRACTEL SOLUTIONS.
- Le operazioni di sollevamento e movimentazione devono sempre essere effettuate in zone sgombre da qualsiasi ostacolo

PRESENTAZIONE GENERALE DEL MATERIALE

RT : Accessorio per il sollevamento orizzontale di tondi, tubi, profili a sezione quadrangolare e piccoli profilati di vario tipo singoli o in pacchi.

Le pinze sono destinate principalmente ad essere usate appaiate attraverso un bilanciere.



TI : Accessorio di movimentazione per il trasporto e la posa in scavo di tubi orizzontali.

Accessorio destinato inoltre al trasporto di rulli e tubi di qualsiasi materiale.

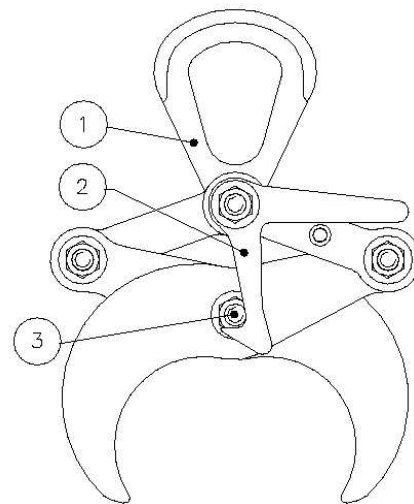
- Modello semiautomatico: innesto manuale per la presa e blocco automatico della pinza in posizione aperta.
- Modello automatico: la presa ed il rilascio si realizzano senza che l'operatore debba intervenire manualmente sulla pinza.

Per conoscere nel dettaglio le caratteristiche tecniche di questa pinza, Tractel Solutions mette a disposizione, dietro richiesta, le schede tecniche T 6010 (PB) e T 6009 (ZAC) in varie lingue

ISTRUZIONI PER L'USO

RT

- 1) Installazione: sospendere la pinza mediante il suo anello (1) in posizione aperta (gancio di sostegno (2) innestato).
- 2) Per il sollevamento: posizionare la pinza lungo la verticale del pezzo da sollevare.
- 3) Far scendere l'insieme bilanciere e pinze fino a che le pinze non si trovino a battuta sul pezzo da sollevare.
- 4) Far ruotare manualmente i ganci di sostegno (2) e, iniziando il sollevamento, mantenerli in posizione alta per evitare che si innestino sulla vite di aggancio (3).
- 5) Lasciare i ganci di sostegno (2) di ciascuna pinza assicurandosi che la griffa si trovi correttamente al di sopra della vite di aggancio (3) ed effettuare il sollevamento.
- 6) Per depositare il materiale, far scendere l'insieme bilanciere e pinze fino all'innesto automatico dei ganci di sostegno (2) sulla vite di aggancio (3).
- 7) La pinza si bloccano in posizione aperta: l'insieme bilanciere e pinze può essere risollevato ed è pronto per un nuovo uso.



TI :

TI semiautomatica:

- 1) Installazione: sospendere la pinza mediante il suo anello (1) in posizione aperta (gancio di sostegno (2) innestato).
- 2) Per il sollevamento: posizionare la pinza lungo la verticale del pezzo da sollevare.
- 3) Far scendere la pinza fino ad appoggio sul pezzo da sollevare.
- 4) Far ruotare manualmente il gancio di sostegno (2) e, iniziando a sollevare, mantenerlo in posizione alta per evitare che si innesti sulla vite di aggancio (3).
- 5) Lasciare il gancio di sostegno (2) assicurandosi che la sua griffa si trovi correttamente al di sopra della vite di aggancio (3) ed effettuare il sollevamento.
- 6) Per depositare il pezzo far scendere la pinza fino all'innesto automatico del gancio di sostegno (2) sulla vite di aggancio (3).
- 7) La pinza si blocca in posizione aperta: può essere risollevata ed è pronta per un nuovo uso.

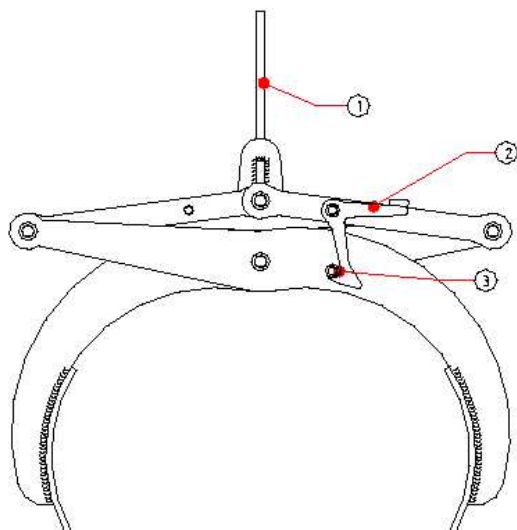
TI automatica:

- 1) Installazione: sospendere la pinza mediante il suo anello (1) in posizione aperta (leva dell'automatismo (4) innestata).
- 2) Per il sollevamento: posizionare la pinza lungo la verticale del pezzo da sollevare.
- 3) Far scendere la pinza fino ad appoggio sul pezzo da sollevare.
- 4) Risollevarla quindi la pinza: il sistema automatico si sblocca ed il sollevamento può essere effettuato.

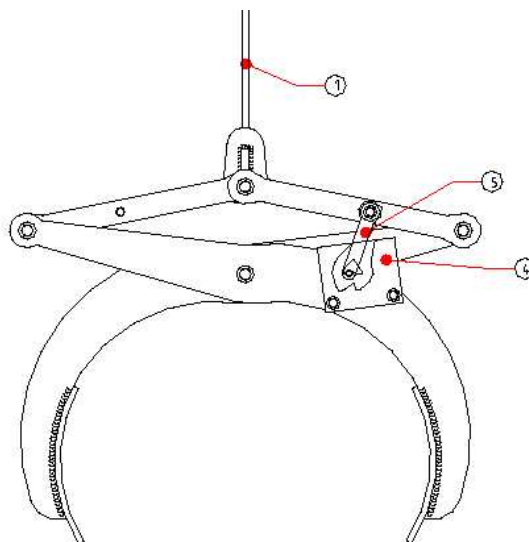
5) Per depositare il pezzo far scendere la pinza fino all'innesto automatico del sistema di bloccaggio (4 + 5).

La pinza è bloccata in posizione aperta; potrà essere risollevata ed è pronta per un nuovo uso.

TI semiautomatica



TI Automatica



Coefficiente di prova statica: 2 – Direttiva Europea 2006/42/CE

CARATTERISTICHE TECNICHE

Per conoscere nel dettaglio le caratteristiche tecniche di questa pinza, Tractel Solutions mette a disposizione, dietro richiesta, le schede tecniche T 6010 (PB) e T 6009 (ZAC) in varie lingue

Référence / Reference / Referencia / Riferimento / Referenz / Referentie / Reference / Referanse / Viite / Referens / Referência / Referencyjna	Code	Poids / Weight / Peso / Peso / Gewicht / Gewicht / Vaegt / Lodd / Kytentäkerroin / Börda / Peso / Masa
ZAC 60-250	51288	46 kg
ZAC 250-390	51298	54 kg
ZAC 390-650	51308	62 kg
ZAC 600-100	51318	84 kg
ZAC 700-1250	51328	129 kg
PB05 0-100	50458	9 kg
PB05 100-250	50468	11 kg
PB05 200-500	50478	18 kg
PB1 0-200	50488	23 kg
PB1 200-500	50498	46 kg
PB1 500-800	50508	71 kg
PB1 700-1000	50518	96 kg
PB3 200-500	88368	130 kg
PB3 500-800	88378	177 kg



NORME DI SICUREZZA SPECIFICHE



- Accertarsi sempre che le morse siano perfettamente esenti da grasso o olio. Sgrassarle regolarmente.
- Non sollevare pezzi grassi o intrisi d'olio.
- Non sollevare pezzi di dimensione superiore o inferiore alla capacità della pinza usata.
- Consultateci per il sollevamento di pezzi caldi.
- Consultateci per eventuali utilizzazioni in particolare ambiente aggressivo.
- Per il sollevamento di pacchi, accertarsi che ciascun pezzo sia correttamente tenuto dalle pinze.
- Non sollevare pezzi di dimensione superiore o inferiore alla capacità della pinza usata.
- L'utilizzo di dispositivi di protezione individuale è indispensabile durante l'utilizzo:



- Temperatura d'utilizzo : -20° à +90°C

VERIFICHE REGOLAMENTARI OBBLIGATORIE

I controlli e le operazioni di manutenzione devono essere effettuati da personale competente e specializzato.

- Verifiche al momento della messa (o rimessa) in servizio: Obblighi regolamentari dell'utilizzatore, alla regolamentazione nazionale.
- TRACTEL SOLUTIONS è a vostra disposizione per effettuare tutte le verifiche regolamentari.
- Verifica periodica obbligatoria, conformemente alla regolamentazione nazionale , raccomandata da TRACTEL SOLUTIONS ogni 12 mesi.
- Almeno 2 volte all'anno e ogni mese in caso di uso intensivo o in ambiente aggressivo, effettuare un controllo approfondito, con particolare riguardo a qualsiasi eventuale alterazione dei pezzi dovuta a urti, corrosione, incrinatura, deformazione.

STOCKAGE E MANUTENZIONE

I controlli e le operazioni di manutenzione devono essere effettuati da personale competente e specializzato.

- Verificare con regolarità il perfetto funzionamento del materiale.
- Prima di ogni uso effettuare un controllo visivo e di corretto funzionamento.
- Qualsiasi pezzo che presenti un difetto deve essere sostituito con un pezzo originale TRACTEL SOLUTIONS.
- Il materiale deformato deve essere immediatamente messo fuori servizio.
- La pinza deve essere conservata in un posto pulito e riparato, a temperatura ambiente
- Durante il suo stoccaggio, la pinza deve essere in posizione stabile, evitando rischi d'oscillazione. Su richiesta, Tractel Solutions può proporvi supporti di stoccaggio adatti per ogni pinza.

F

TRACTEL SOLUTIONS S.A.S.
77-79 rue Jules Guesde – BP 47
F-69564 SAINT-GENIS-LAVAL
Tel: +33 (0)4 78 50 18 18
Fax: +33 (0)4 72 66 25 41

F

TRACTEL S.A.S.
RN 19 St-Hilaire-ss-Romilly
BP 38
F-10102 ROMILLY-SUR-SEINE
Tel: +33 (0)3 25 21 07 00
Fax: +33 (0)3 25 21 07 11

LU

SECALT S.A.
3 rue du Fort Dumoulin - BP 1113
L-1011 LUXEMBOURG
Tel: +352 (0)43 42 42 1
Fax: +352 (0)43 42 200

D

GREIFZUG Hebezeugbau GmbH
Scheidtbachstraße 19-21
D-51469 BERGISCH GLADBACH
Tel: +49 (0)2202 10 04 0
Fax: +49 (0)2202 10 04 70

GB

TRACTEL UK Ltd
Old Lane, Halfway
SHEFFIELD S20 3GA
Tel: +44 (0)114 248 22 66
Fax: +44 (0)114 247 33 50

ES

TRACTEL IBERICA S.A.
Carretera del medio 265
E-08907 L'HOSPITALET
BARCELONA - SPAIN
Tel: +34 (0)93 335 11 00
Fax: +34 (0)93 336 39 16

I

TRACTEL ITALIANA S.p.a.
Viale Europa 50
I-20093 Cologno Monzese (MI)
Tel: +39 02 254 47 86
Fax: +39 02 254 71 39

NL

TRACTEL BENELUX B.V.
Paardeweide 38
NL-4824 EH BREDA
Tel: +31 (0)76 54 35 135
Fax: +31 (0)76 54 35 136

RUS

TRACTEL RUSSIA
UL. YUBILEYNAYA, 10, kv. 6
POS. MEDVEZHI OZYORA
SHTCHYOLKOVSKY RAYON
141143 MOSKOVSKAYA OBLAST
RUSSIA

PT

LUSOTRACTEL LDA
Bairro Alto Do Outeiro Armazém 1
Trajouce
2785-086 S. DOMINGOS DE RANA
Tel: +351 21 444 20 50
Fax: +351 21 445 19 24

PL

TRACTEL POLSKA
Al Jerozolimskie 56C
00-803 WARSZAWA – POLSKA
Tel/fax: +48 226 444 252

BR

TRACTEL BRASIL
Estrada da Pavuna, 4276
CEP 20766 721 Inhauma
RIO DE JANEIRO – RJ - BRAZIL
Tel: +55 21 899 4942
Fax: +55 21 594 3862

CA

TRACTEL LTD
1615 Warden Avenue Scarborough
ONTARIO M1R 2TR - CANADA
Tel: +1 416 298 88 22
Fax: +1 416 298 10 53

CN

TRACTEL CHINA
A09, 399 Cai Lun Lu
Zhangjiang HI-TECH Park
Shanghai 201203 - CHINA
Tel: +86 21 6322 5570
Fax: +86 21 5353 0982

IN

TRACTEL International Liaison Office
A-1 Uma Shanthi Residency
25, Habibulla Road
T-Ragar, Chennai 600 017
TAMILNADU - INDIA
Tel/Fax: +91 44 821 3522

SG

TRACTEL SINGAPORE Plc
50 Woodlands Industrial Parc E
SINGAPORE 75 78 24
Tel: +65 757 3113
Fax: +65 757 3003

US

TRACTEL Inc
110, Shawmut Road - P.O. Box 188
CANTON MA 02021
Tel: +1 781 401 32 88
Fax: +1 781 826 36 42

AE

TRACTEL MIDDLE EAST
P.O. Box 25768 - DUBAI
UNITED ARAB EMIRATES
Tel: +971 4 3430 703
Fax: +971 4 3430 712